

DF50SRT零件目录图册

DF50SRT PARTSLIST



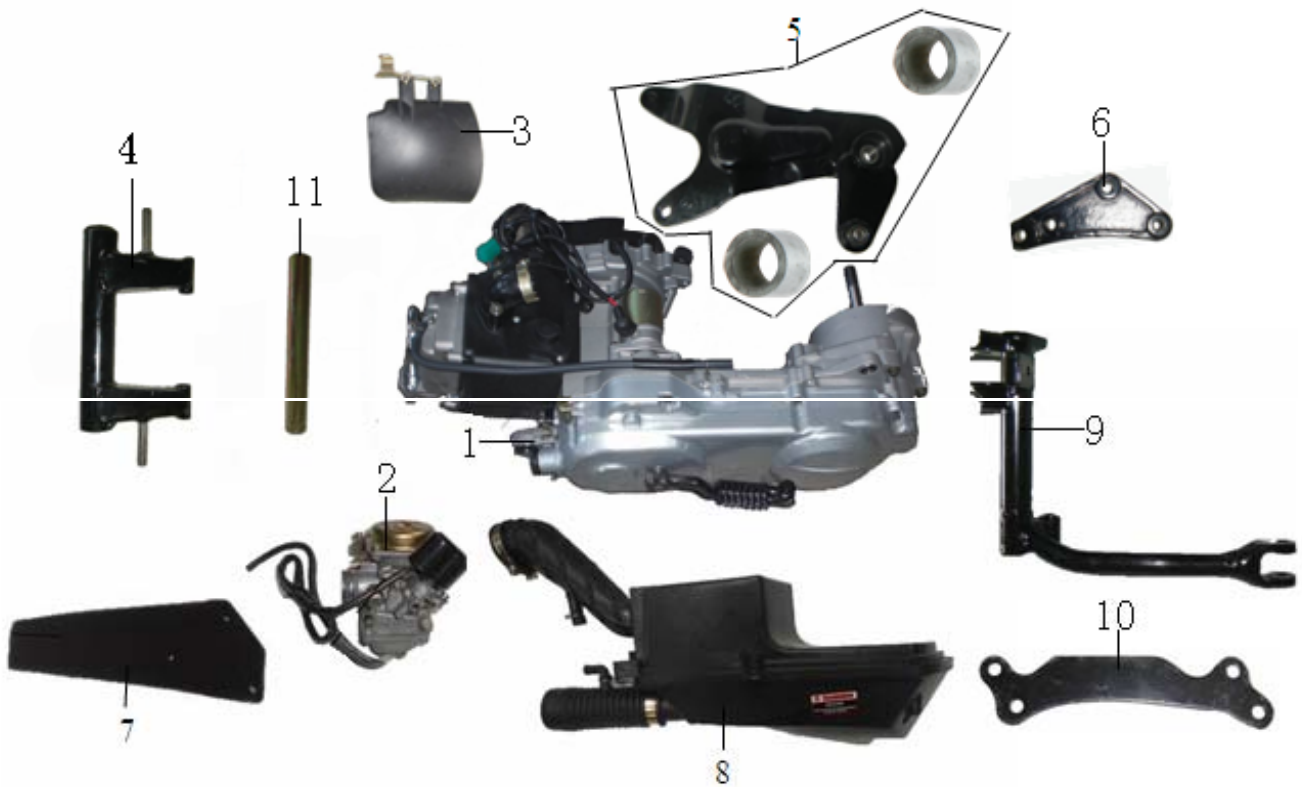
FOREWORD

When you are going to order parts you may take this booklet as reference but any differences please take the reality on vehicle as standard.

To find out the name, Item code or fitment you may check in the illustration with the size and appearance .Then with the no. in the illustration you will find out the name, item code and quantity.

There will no notice to you ahead of any change of the information in this booklet.

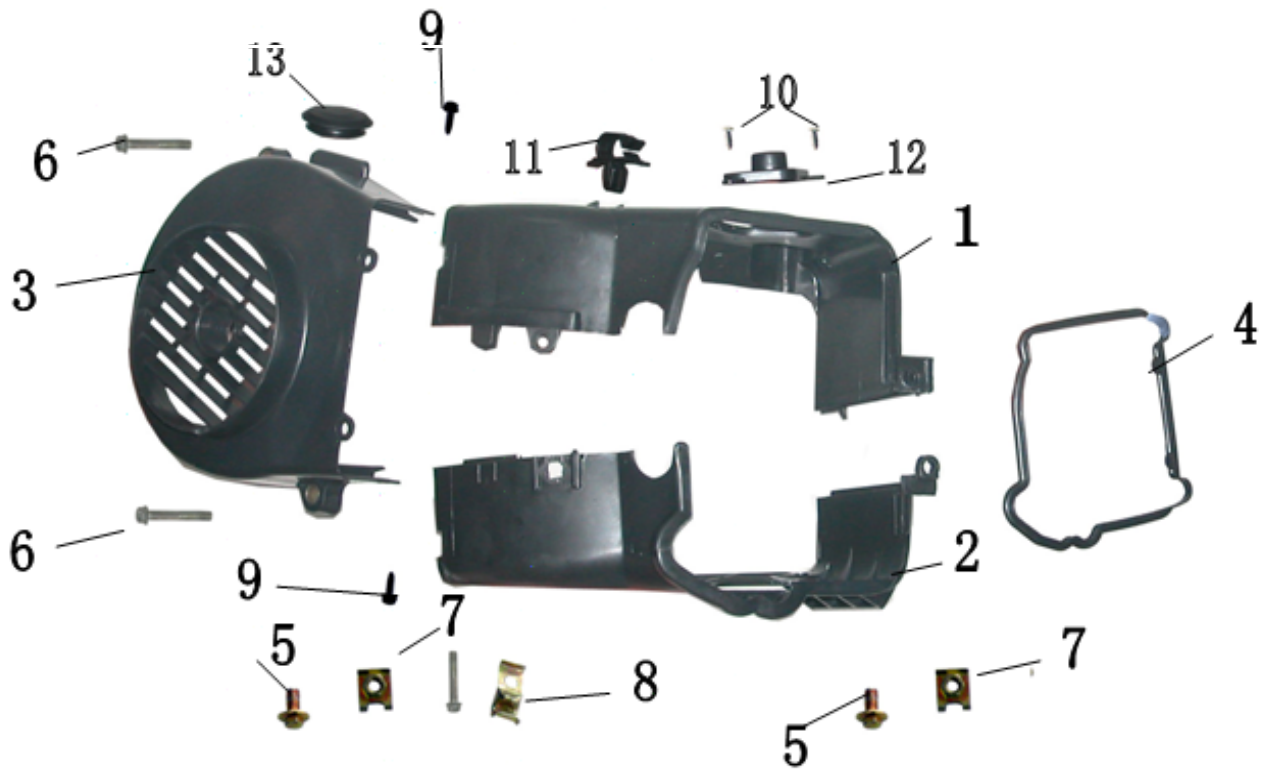
动力机构 (Power Mechanism)



序	件号	中文名称	英文名称	数量	单价	
No.	Code name	Chinese	Description	Q'ty	¥	\$
1	01010055	发动机 (50CC)	Engine	1		170.00
2	01030003	化油器 (PD20J)	Carbureter	1		20.00
3	03030771	后轮泥板	Rear Interior fender	1		
4	02011353	动力吊架	Engine Hanger	1		15.00
5	02011350	动力连接板	Engine connection Board	1		12.00
6	02011352	平叉连接板	Rear fork connection	1		
7	190045	空滤器滤芯	Filter Element	1		2.00
8	01040003	空滤器	Air Filter	1		6.25
9	02011351	后平叉左	Rear Fork (Left)	1		

11	02010040	吊架衬管73.5mm	Engine Hanger Bushing L: 73.5mm	1	2.00

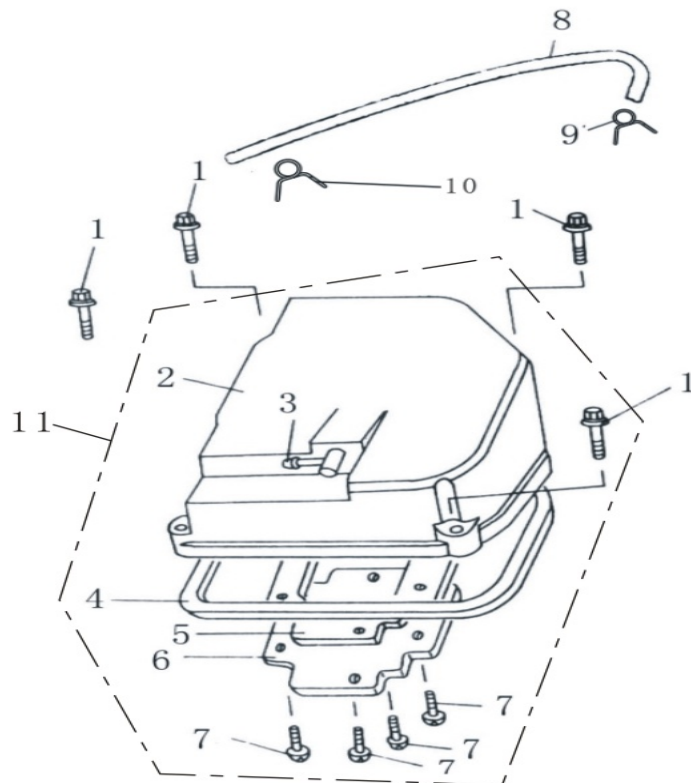
A/B罩总成 A/B Cover assembly



序	件号	中文名称	英文名称	数量	单价
NO.	Code name	Chinese	Description	Q'ty	¥ \$
1	139200001	A罩	Cover A	1	1.50

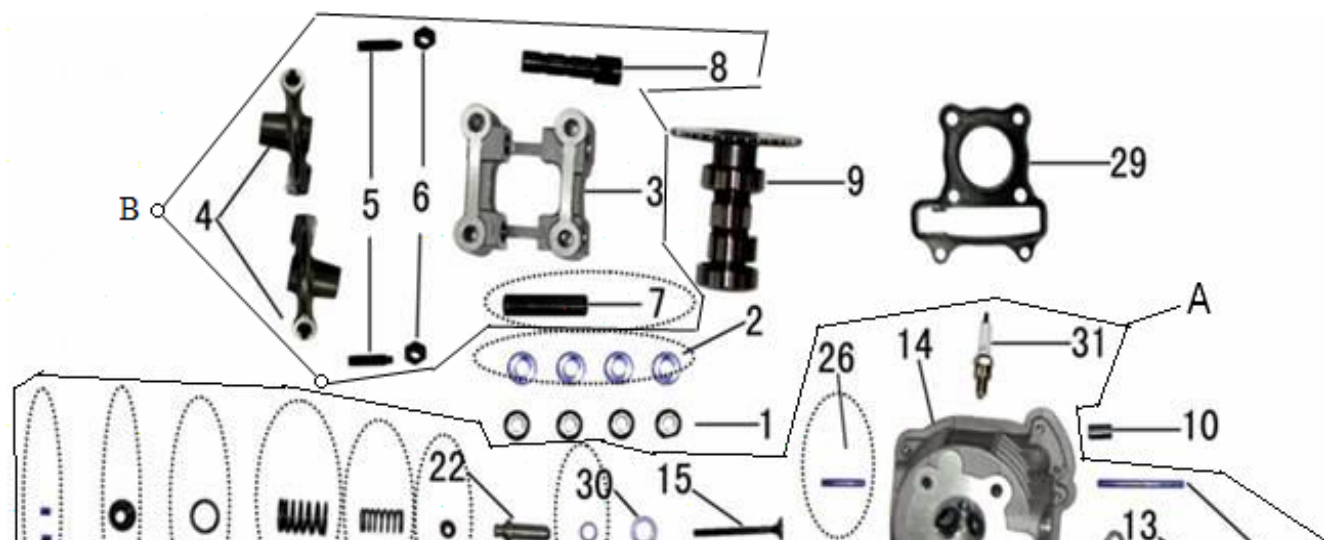
3	139200003	风扇罩	Fan cover	1	2.00
4	139200004	密封圈	Ring	1	1.00
5	139030011	六角法兰面螺栓M6×12	Hexagon bolt M6×12	2	0.20
6	139190014	六角法兰面螺栓M6×25	Hexagon bolt M6×25	2	0.20
7	139190013	插片Φ6	ClipΦ6	2	0.10
8	139200005	线扣	Lock cord	1	0.20
9	139010011	自攻螺钉ST4.8×16	Self tapping screw ST4.8×16	2	0.10
10	139200006	自攻螺钉ST3.8×16	Self tapping screw ST3.8×16	2	0.10
11	139200007	通气管线夹	Clip	1	0.20
12	139200008	调链器盖	Chain modulator cover	1	0.20
13	139200009	风扇罩堵头	Plug of fan cover	1	0.20

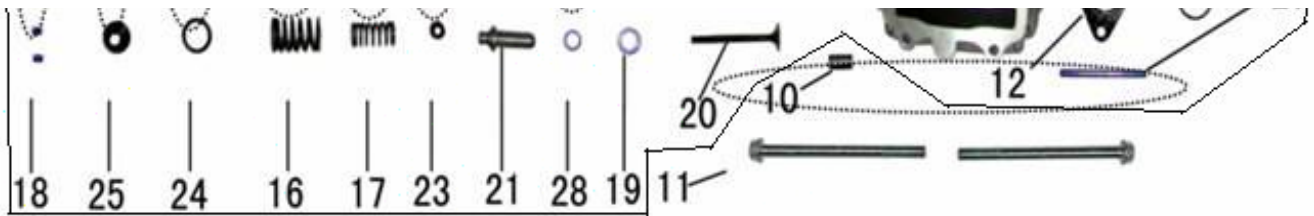
气缸头盖总成 Cylinder head cover assembly



序	件号	中文名称	英文名称	数量	单价	
NO.	Code name	Chinese	Description	Q'ty	¥	\$
1	139210001	六角法兰面螺栓M6×40	Hexagon bolt M6×40	2		0.20
2	139210002	气缸头盖（缸头补气）	Cylinder head cover	1		6.67
3	139210003	缸头盖通气管接头	Snorkel fitting cylinder head cover	1		1.00
4	139210004	缸头盖密封圈	Gasket, cylinder head cover	1		1.00
5	139210005	通气压板垫片	Ventilate plate washer	1		
6	139210006	通气压板	Ventilate plate	1		
7	139210007	自攻螺钉ST3.8×8	Self tapping screw ST3.8×8	4		0.20
8	139210008	缸头盖橡胶通气管	Valve in pipe	1		1.00
9	139210009	卡子	Clip	1		0.10
10	139210010	卡子	Clip	1		0.10
11	139210011	气缸头盖（二次补气）总成	Cylinder head cover assembly	1		10.42

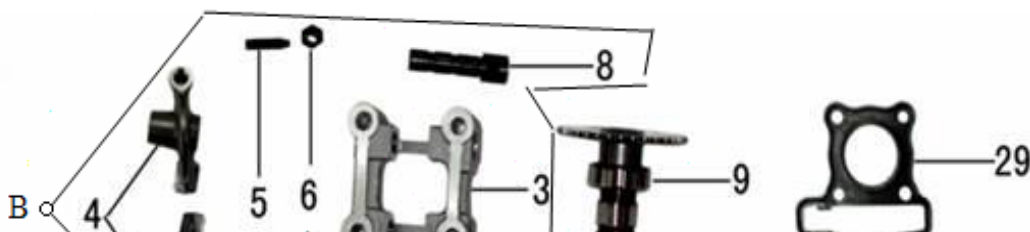
气缸头总成— Cylinder head assembly 1

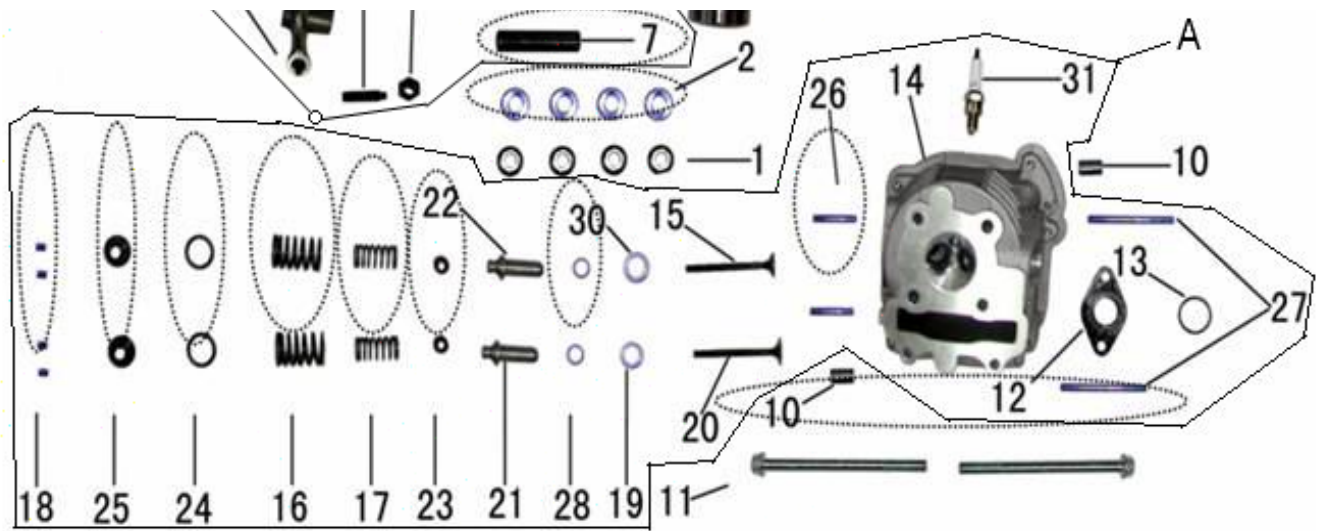




序	件号	中文名称	英文名称	数量	单价	
NO.	Code name	Chinese	Description	Q'ty	¥	\$
1	139220001	六角法兰面螺母M7	Hexagon nut M7	4		0.20
2	139220002	平垫片Φ7×14	Washer Φ7×14	4		0.10
3	139220003	气门摇臂座	Retainer, valve rocker	1		5.00
4	139220004	气门摇臂	Arm, Valve rocker	2		3.50
5	139220005	气门调整螺钉	Screw, lappet adjusting	2		
6	139220006	锁紧螺母M5	Lock nut	2		
7	139220007	进气门摇臂轴	In valve rocker axis	1		1.50
8	139220008	排气门摇臂轴	Out valve rocker axis	1		1.50
9	139220009	凸轮轴	Camshaft	1		10.00
10	139220010	定位销Φ8×14	pinΦ8×14	2		0.20
11	139220011	六角法兰面螺柱M6×85	Hexagon screw M6×85	2		0.40
12	139220012	隔热板	Heat insulation plate	1		0.50
13	139220013	隔热板垫	Mat of heat insulation	1		0.10
14	139230001	气缸头	Cylinder head	1		18.75
15	139220015	排气门	Exit valve	1		4.00
16	139220016	气门大弹簧	Valve spring big	2		1.00
17	139220017	气门小弹簧	Valve spring small	2		1.00
18	139220018	气门锁夹	Cotter, valve	4		0.50
19	139220019	排气门弹簧保持器	Spring holding	1		0.10
20	139220020	进气门	In valve	1		5.00
21	139220021	进气门导管	In valve leader	1		
22	139220022	排气门导管	Out valve leader	1		
A	139230001	气缸头总成(二次补气)	Cylinder head assembly	1		22.73
B	139000001	凸轮轴座总成	Camshaft seat assembly	1		7.50

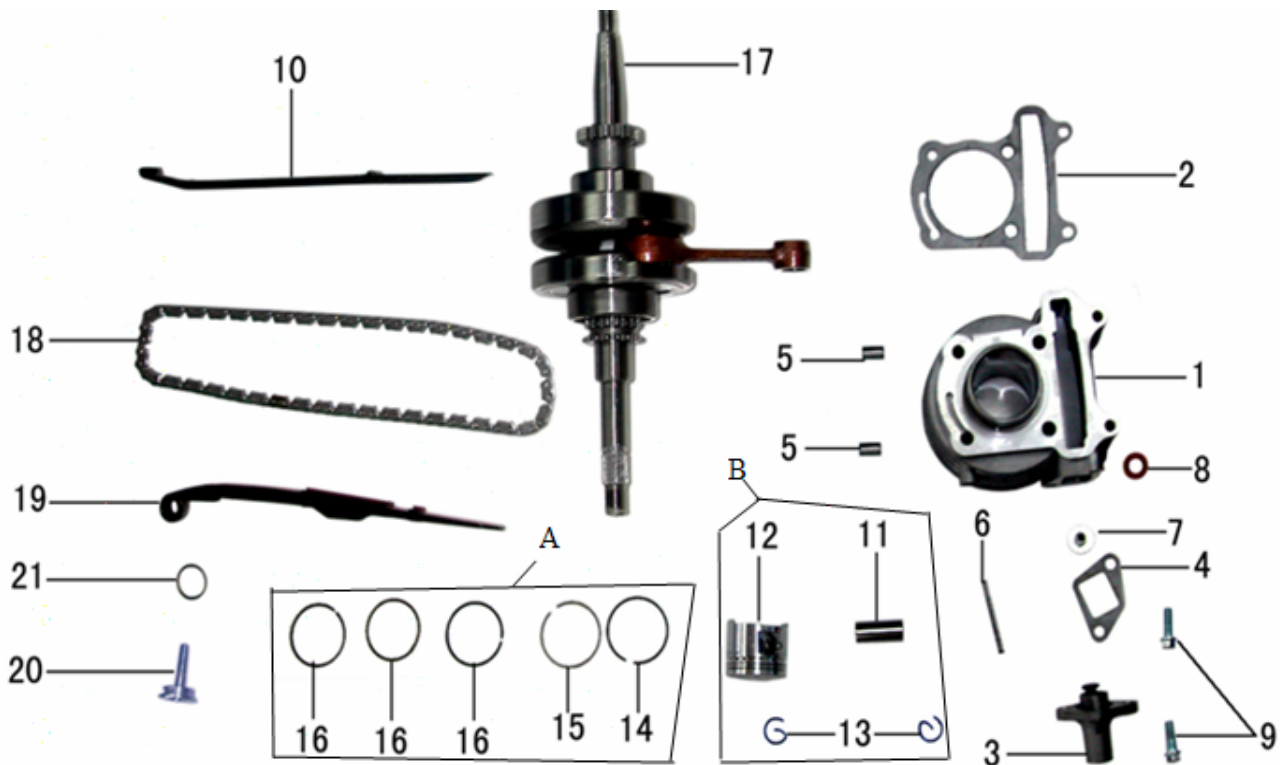
气缸头总成二 Cylinder head assembly 2





序	件号	中文名称	英文名称	数量	单价	
NO.	Code name	Chinese	Description	Q'ty	¥	\$
23	139220023	气门油封	Oil seals	2		1.00
24	139220024	垫圈	Washer	2		
25	139220025	气门弹簧座	Retainer, valve spring	2		0.50
26	139220026	双头螺栓M6×32	Bolt stud M6×32	2		0.30
27	139220027	双头螺栓M6×65	Bolt stud M6×65	2		0.40
28	139220028	气门导杆O形圈	Valve leader o-ring	2		
29	139220029	气缸头垫	Cylinder head washer	1		2.50
30	139220010	进气门保持器	In valve holding	1		0.50
31	139220030	火花塞	Spark plug	1		4.00

曲轴、气缸总成 Crankshaft, Cylinder assembly



序 NO.	件号 Code name	中文名称 Chinese	英文名称 Description	数量 Q'ty	¥	单价 \$
1	139230001	气缸体	Cylinder	1		10.83
2	139230002	气缸(纸)垫片	Gasket, cylinder	1		0.50
3	139230003	链条调整器	Chain adjuster	1		4.00
4	139230004	链条调整器垫片	Chain adjuster washer	1		0.50
5	139220010	定位销Φ8×14	Pin Φ8×14	2		0.20
6	139230005	调整器弹簧	Adjuster spring	1		
7	139230006	调整器弹簧固定螺母	Nut of adjuster spring	1		
8	139230007	固定螺母垫圈	Washer of nut	1		
9	139230008	六角法兰面螺栓M6×18	Hexagon M6×18	2		0.20
10	139230009	导件	Guider	1		2.00
11	139230010	活塞销	Stopcock pin	1		1.00
12	139230011	活塞	Stopcock	1		8.00
13	139230012	卡簧	Clip	2		0.50
14						
15						
16						
17	139230016	曲轴连杆组合	Crankshaft comp.	1		22.67
18	139230017	正时链条	Cam chain	1		5.00
19	139230018	张紧杆	Cam chain tensioner	1		2.00
20	139230019	张紧杆固定螺栓	Cam chain tensioner bolt	1		0.30
21	139230020	O形环Φ15.2×1.5	O-ringΦ15.2×1.5	1		0.10

B	139000007	50CC活塞总成（带销、挡圈）	50CC Piston assembly	1		6.67

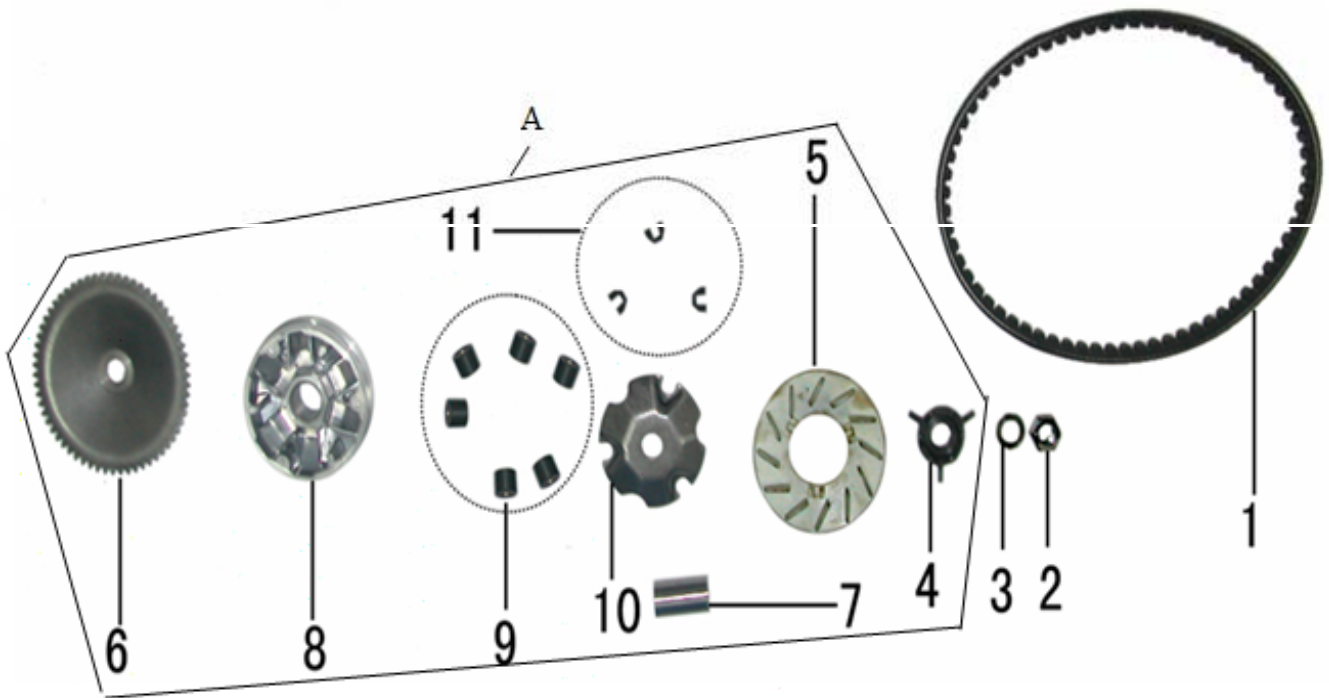
左边盖总成 Left cover assembly



序	件号	中文名称	英文名称	数量	单价	
NO.	Code name	Chinese	Description	Q'ty	¥	\$
1	139240001-1	左边盖（加长）	Left cover	1		13.75
2	139240002	脚起动踏杆组	Kick start lever assy	1		5.33
3	139010004	六角法兰面螺栓M6×20	Hexagon bolt M6×20	1		0.20
4	139240003	六角法兰面螺栓M6×35	Hexagon bolt M6×35	8		0.20
5	139240004	线扣	Clip	1		0.20
6	139240005	起动轴垫圈	Starting axis washer	1		0.50
7	139240006	外卡簧	Clip	1		0.10
8	139240007-1	左边盖垫片（加长）	Washer of left cover	1		2.00
8	139240007	左边盖垫片	Washer of left cover	1		2.00
9	139220010	定位销Φ8×14	Pin, dowelΦ8×14	2		0.20
10	139240008	起动扭簧	Starter spring	1		1.00
11	139240009	起动惰轮组	Ldle gear	1		4.00
12	139240010	起动齿轮	Starting gear	1		4.67

14	139240012	扇形齿轮衬套	Sector gear bushing	1		2.00
15	139240013	通风管	Vent pipe	1		1.00
16	139240014	自攻螺钉ST3.8×16	Self-tapping screw ST3.8×16	1		0.10
17	139240015	塑料垫圈Φ35	Plastic washerΦ35	1		0.20

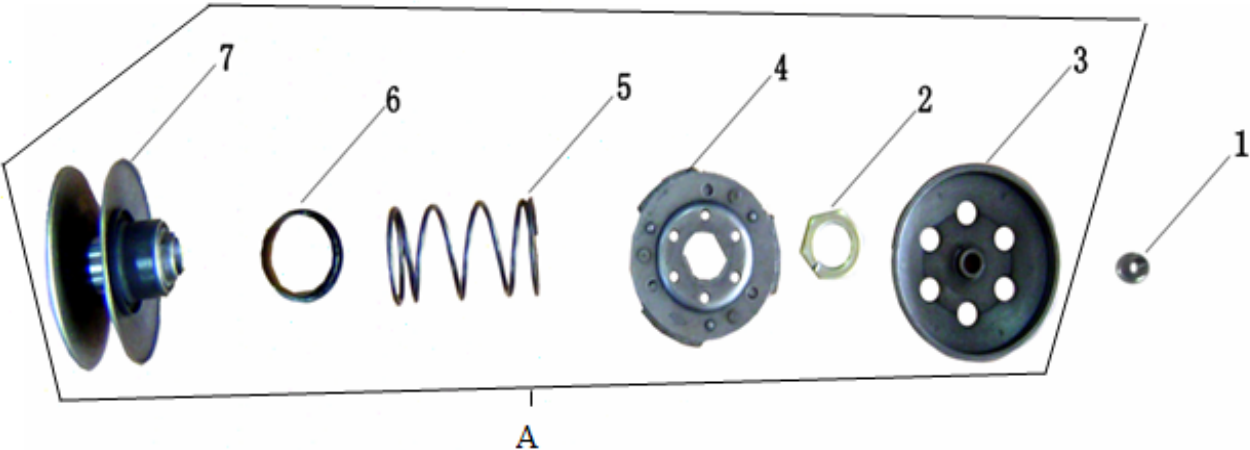
驱动轮 Driving Wheel



序	件号	中文名称	英文名称	数量	单价	
NO.	Code name	Chinese	Description	Q'ty	¥	\$
1	1.20.22.10.02	皮带 729 17.7 30	Strap 729 17.7 30	1		7.33
2	139250002	六角头螺母M12	Hexagon nut M12	1		0.30
3	139250003	平垫片Φ12×20	WasherΦ12×20	1		0.10
A	1.20.21.12.01000	主动轮总成	Driving wheel assembly	1		10.00
4	139250004	主动轮压块	Driver shoe	1		
5	139250005	主动皮带扇叶盘	Initiative strap fan plate	1		

7	139250007	主动轮衬套Φ20×38	Driver bushingΦ20×38	1	
8	139250008	滑动式驱动盘	Glide drive plate	1	
9	139250009	滑动滚子	roller	6	
10	139250010	斜坡板	Brae board	1	
11	139250011	斜坡板边件	Side parts of brae board	3	

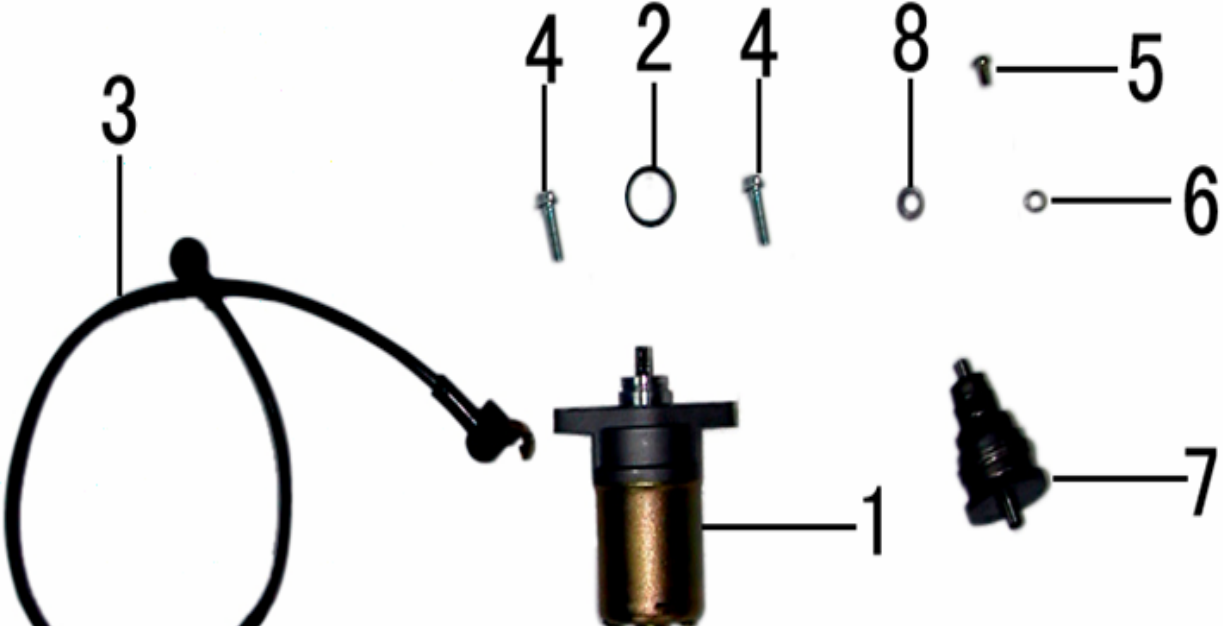
从动轮总成 Driven Wheel assembly



序 NO.	件号 Code name	中文名称 Chinese	英文名称 Description	数量 Q'ty	单价 ¥ \$

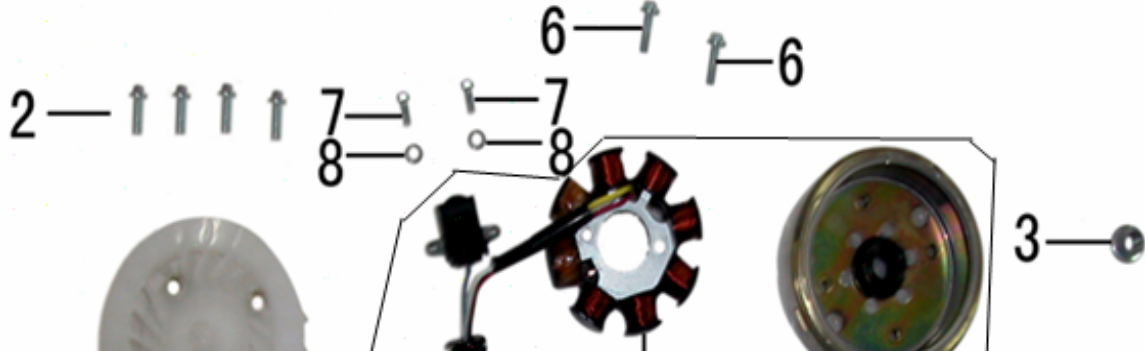
2	139260001	六角螺母M27×1.0	Hexagon nut M27x1.0	1	
3	139260002	离合器外套	Clutch wrap	1	
4	139260003	从动皮带轮组	Gear, countershaft assy	1	
5	139260004	压簧	Spring	1	
6	139260005	压簧座	Spring base	1	
7	139260006	从动皮带轮盘	Driven strap turntable	1	
A	139000003	从动轮总成	Driven wheel assembly	1	21.67

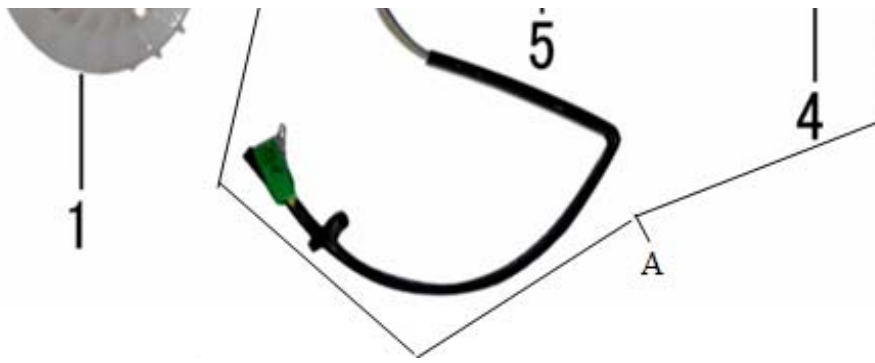
启动电机 Start Motor



序	件号	中文名称	英文名称	数量	单价	
NO.	Code name	Chinese	Description	Q'ty	¥	\$
1	139270001	起动电机组	Motor unit, starter	1		
2	139270002	O形圈	O-ring	1		11.67
3	139270003-1	马达线(双线)	lead	1		
4	139010004	六角法兰面螺栓M6×20	Hexagon bolt M6×20	2		
5	139270004	十字槽盘头螺钉M5×8	Cross bolt M5×8	1		
6	139020012	弹簧垫圈Φ5	Spring washerΦ5	1		
7	139270005	起动离合器	Clutch	1		9.00
8	139270006	衬套Φ12×9	BushingΦ12×9	1		

磁电机 Magneto

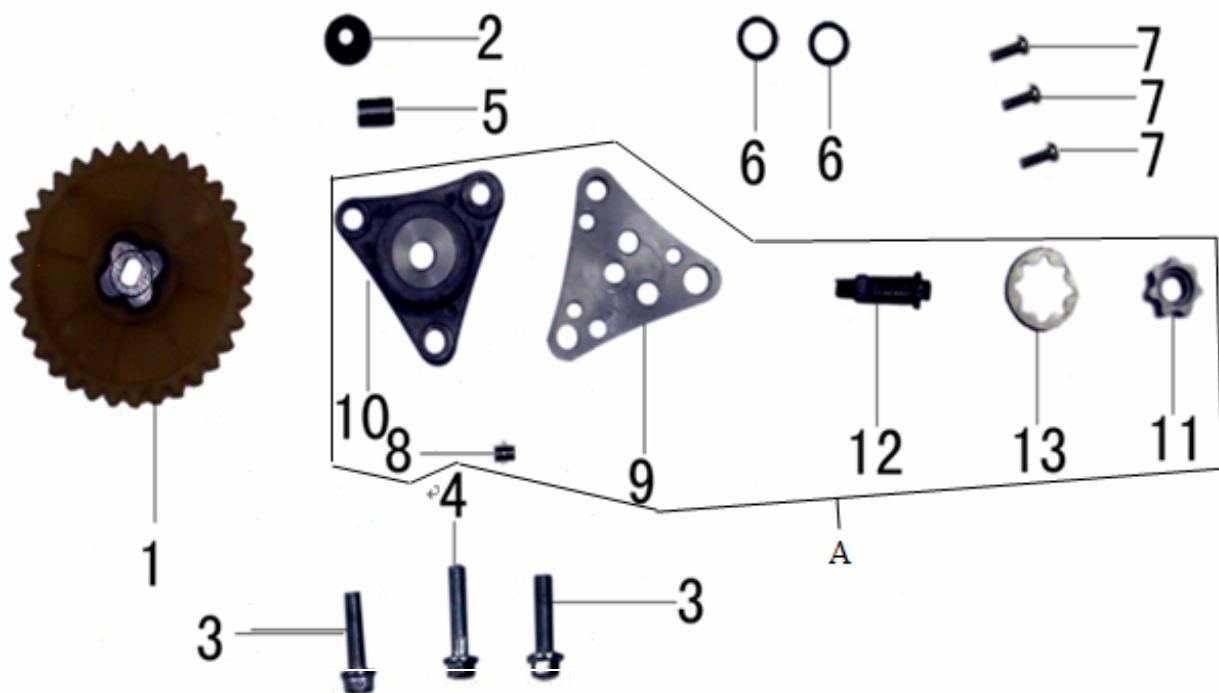




序	件号	中文名称	英文名称	数量	单价	
NO.	Code name	Chinese	Description	Q'ty	¥	\$
1	139280001	冷却风扇	Cooling fan	1		3.00
2	139280002	六角法兰面螺栓M6×18	Hexagon bolt M6×18	4		0.20
3	139020020	六角法兰面螺母M10	Hexagon nut M10	1		0.10
4	139280003	磁缸（八级交流）	Magnetism crock	1		9.00
5	139280004	线圈组合（八级交流）	Winding assy	1		9.17
6	139010004	六角法兰面螺栓M6×20	Hexagon bolt M6×20	1		0.20
7	139280005	六角头螺栓M5×12	Bolt M5x12	2		0.10
8	139020012	弹簧垫圈Φ5	Spring washer	2		0.10
A	139280000	磁电机总成（八级交流）	Magnetor assemble	1		16.67

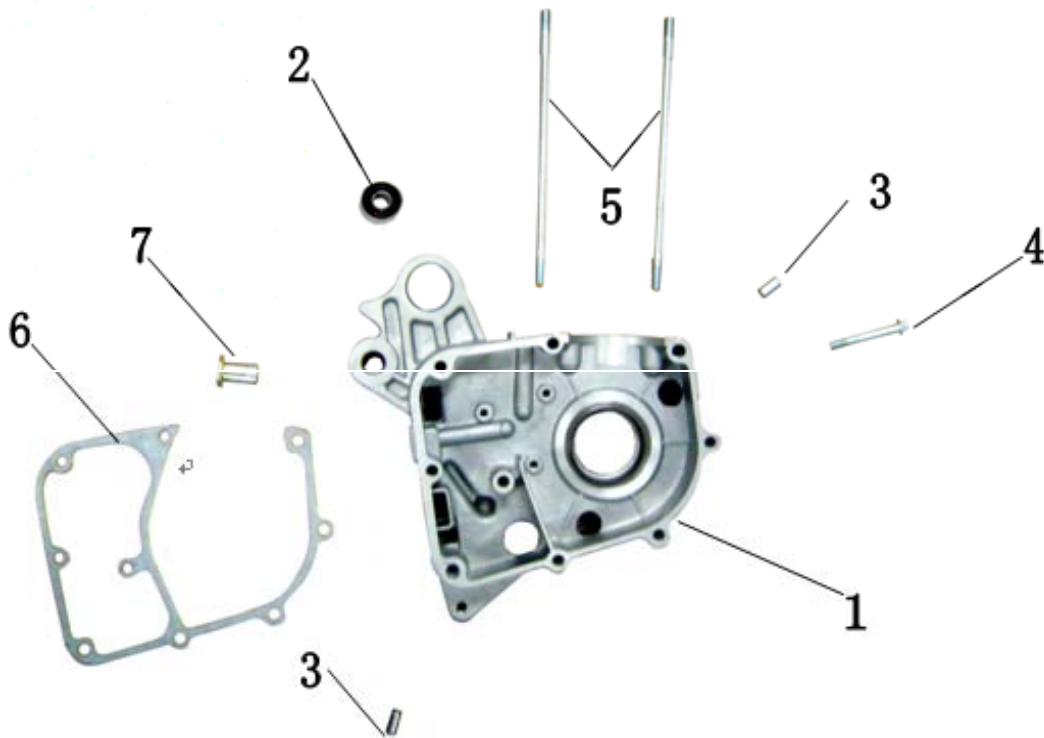
右曲轴箱盖 R. Crank case cover assy





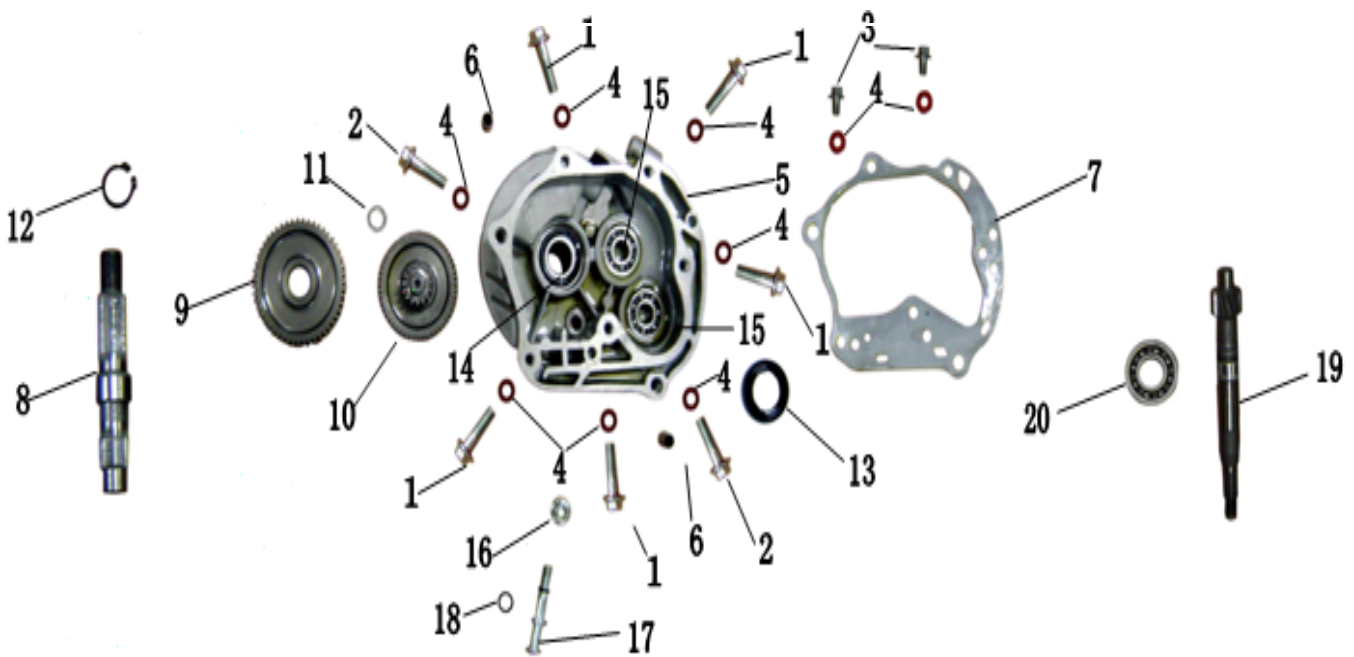
序	件号	中文名称	英文名称	数量	单价	
NO.	Code name	Chinese	Description	Q'ty	¥	\$
1	139300001	机油泵驱动轮	Pump drive wheel	1		1.50
2	139160004	六角法兰面螺母M6	Hexagon nut M6	1		0.10
3	139010004	六角法兰面螺栓M6×20	Hexagon bolt M6×20	2		0.20
4	139190014	六角法兰面螺栓M6×25	Hexagon bolt M6×25	1		0.20
5	139300002	定位销Φ8×11	Pin, DowelΦ8×11	1		0.10
6	139300003	O形圈Φ10	O-ringΦ10	2		0.10
7	139300005	十字槽盘头螺钉M4×10	Cross bolt M4×10	3		0.10
8	139300006	机油泵体定位销	Oil pump pin	1		N. a
9	139300007	机油泵盖	Oil pump cover	1		
10	139300008	机油泵体	Body, oil pump	1		
11	139300009	内转子	Rotor, oil pump inner	1		
12	139300010	油泵轴	Oil pump axis	1		
13	139300011	外转子	Rotor, oil pump outer	1		
A	139000004	机油泵总成	Oil Pump assembly	1		6.00

右曲轴箱 R. Crank case



序	件号	中文名称	英文名称	数量	单价	
NO.	Code name	Chinese	Description	Q'ty	¥	\$
1	139310001	右曲轴箱体	Right crank case	1		13.33
2	139310002	发动机吊架衬套Φ10×22	Bushing of engine suspend Φ10×	1		2.00
3	139220010	定位销Φ8×14	Pin, DowelΦ8×14	2		0.10
4	139310003	六角法兰面螺栓M6×45	Hexagon bolt M6×45	1		0.20
5	139310004	双头螺柱M7×168	Bolt, Stud M7×168	2		1.50
6	139310005	右曲轴箱垫片	Washer of right crank case	1		1.00
7	139310006	双撑轴套Φ14×25	BushΦ14×25	1		0.50

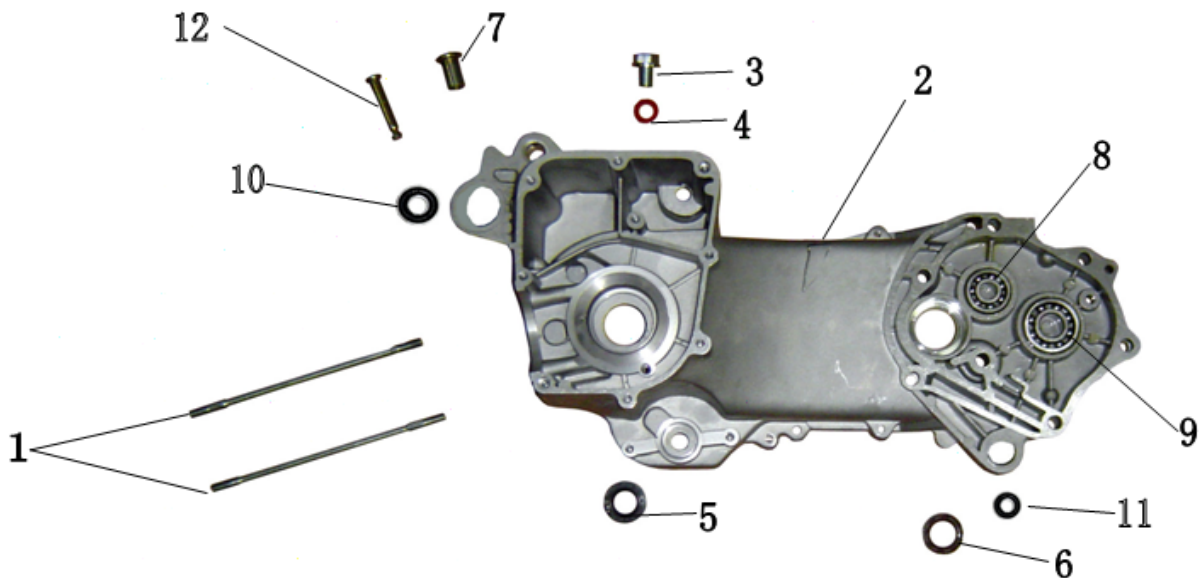
齿轮室及盖 Gear chamber and cover



序 NO.	件号 Code name	中文名称 Chinese	英文名称 Description	数量 Q'ty	单价 ¥	单价 \$
1	139150004	六角法兰面螺栓M8×35	Hexagon bolt M8×35	5		0.50
2	139320001	六角法兰面螺栓M8×40	Hexagon bolt M8×40	2		0.50
3	139320002	六角法兰面螺栓M8×12	Hexagon bolt M8×12	2		0.20
4	139320003	纸垫片	Paper washer	9		0.10

6	139320005	定位销Φ10×20	Pin, dowel Φ10×20	2	1.00
7	139320006	齿轮室盖纸垫	Gear room cover paper washer	1	1.00
8	139320007	最终轴	Final Shaft	1	8.00
9	139320008	最终齿轮	Final Gear	1	8.00
10	139320009	副轴组	layshaft assy	1	10.50
11	139320010	副轴组垫片12×20	Layshaft washer12×20	1	0.30
12	139320011	最终轴卡簧	Clip spring	1	0.30
13	139320012	最终轴油封	oil seals	1	2.00
14	139320013	轴承6004	Gearing 6004	1	3.00
15	139320014	轴承6201	Gearing 6201	2	2.50
16	139320015	六角法兰面螺母(专用)	Hexagon nut	1	0.50
17	139320016	刹车蹄块定位销	Brake shoe pin	1	1.00
18	139320017	O形圈Φ8×1.5	O-ringΦ8×1.5	1	0.10
19	139320018	输入轴	Input axis	1	10.00
20	139320019	轴承6203	Gearing 6203	1	3.00

左曲轴箱 L. Crank case

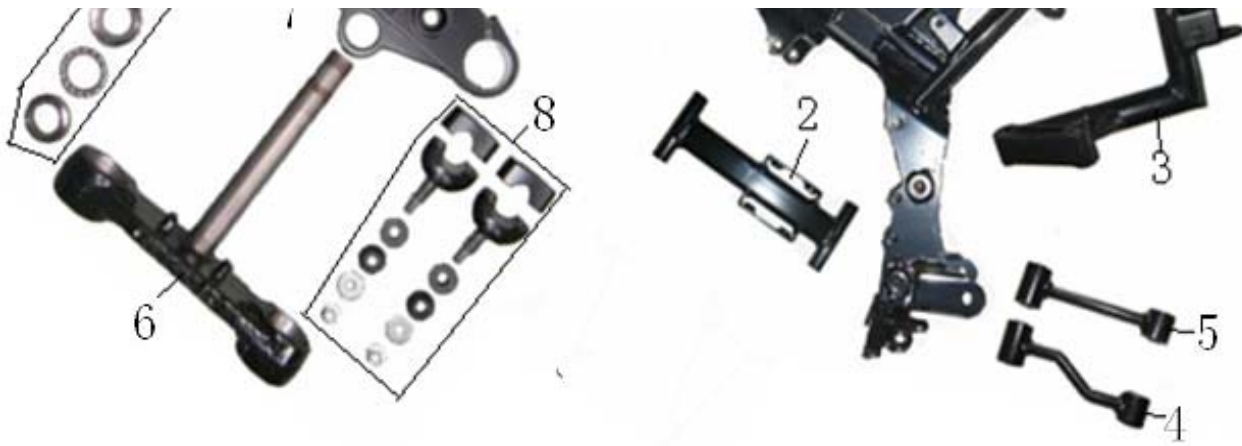




序	件号	中文名称	英文名称	数量	单价	
NO.	Code name	Chinese	Description	Q'ty	¥	\$
1	139140003	卡扣Φ40	Clip Φ40	1		N. a
2	139170002	进气管	Air tube	1		
3	139070006	六角法兰面螺母M6	Hexagon nut M6	2		
4	139170005	十字圆头螺栓M4×25	Bolt M4×25	1		
5	139170006	平垫片Φ4×10	WasherΦ4×10	1		
6	139170003	进气管O形圈	Ring	1		
A	139170002	进气管总成	Inlet pipe assembly	1		4.00

车架 Frame





序	件号	中文名称	英文名称	数量	单价	
NO	Code name	Chinese	Description	Q'ty	¥	\$
1	0201-50SRT	车架	Frame	1		
2	02011358	车架固定架	Fix board	1		
3	02011357	减震连接件	Shock seat	1		
4	02011354	吊架摇臂左	Hanger Rock Arm Left	1		
5	02011355	吊架摇臂右	Hanger Rock Arm Right	1		
6	02030287	方向柱	Steering Column	1		
7	02030285	上联板	Up connection plate	1		
8	02030283	方向把卡座	Handbar Raiser	2		
9	12030052	钢碗	Steel Bowl	1		

小铁件1 Frame Accessories 1

操纵把及仪表 Handle bar and Speedmeter



序 NO	件号 Code name	中文名称 Chinese	英文名称 Description	数量 Q'ty	单价 ¥	单价 \$
1	10050068	仪表	Speedmeter	1		31.25
2	10040079	油位传感器	Fuel Gauge	1		
3	10020055	左把套	Left hand grip	1		
4	10010095	左组合开关	Left Switch	1		6.00
5	02030335	方向把	Handle Bar	1		
6	10010096	右组合开关	Right Switch	1		6.00
7	10020056	油门把套	Right Hand grip	1		
8	02011638	仪表固定板	Speedmeter Bracket	1		

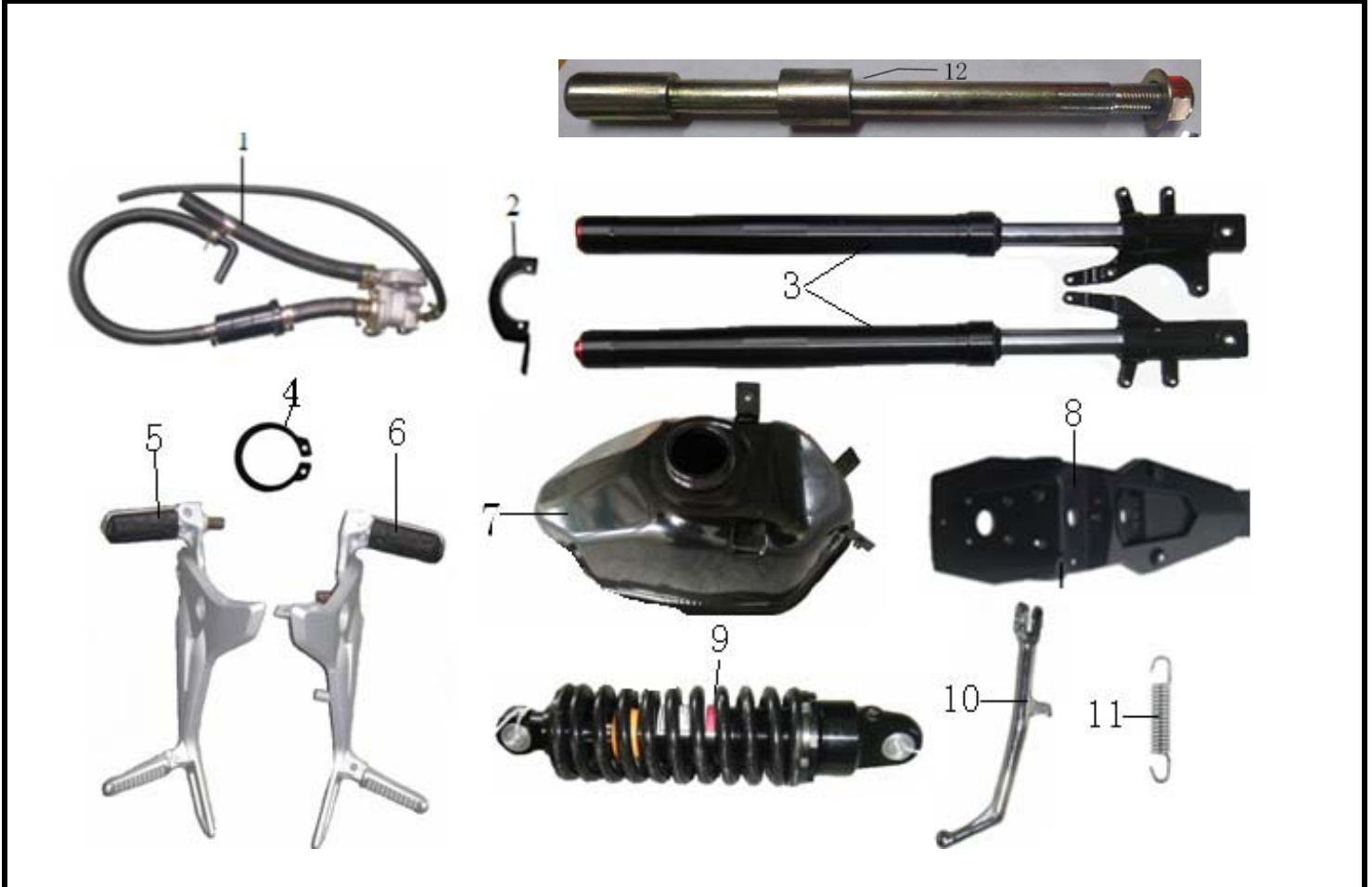
消声器 Muffler



序 NO.	件号 Code name	中文名称 Chinese	英文名称 Description	数量 Q'ty	单价 ¥	单价 \$
1		螺栓M8x1.25x25	Hex Flange Bolt M8x1.25x25	2		0.50
2	190408	抱箍	Muffler Clamp	2		2.00

4	01050045	消声器（筒体）	Muffler	1	48.25
5	190407	筒体与前管连接纸垫	Muffler Gasket	1	1.00
6		螺栓8*16	Hex Flange Bolt M8X1.25X16	3	0.50
7	01050052	消声器前管	Exhaust Pipe	1	10.00
8	01990024	石棉垫	Exhaust Pipe Gasket	1	0.50
9		盖形螺帽6*32	HEX CAP Nut, M6X1.0	2	1.00

油箱、减震 Fuel Tank, Shock



序	件号	中文名称	英文名称	数量	单价	
NO	Code name	Chinese	Description	Q'ty	¥	\$
1	01990040	二次补气装置	Secondary Air injection Device	1		14.58
2	02010351	二次补气阀固定片	Air Injection Fixture	1		1.50
3	07010122	前减震器左	Front Shock left	1		
	07010123	前减震器右	Front Shock Right	1		
4	12050018	轴用卡簧15	Circlip 15	1		
5	02050045	搁脚左	Footrest left	1		15.00
6	02050046	搁脚右	Footrest right	1		15.00
7	05030060	油箱	Fuel Tank	1		15.00
8	03030769	后泥板	Rear fender	1		
9	07010125	后减震	Rear Shock	1		
10	02011343	单撑	Side Stand	1		7.50
11	07020061	弹簧	Spring	1		0.50
12	15010046	前轮轴 (带衬套、螺母)		1		

前轮 Front Tire



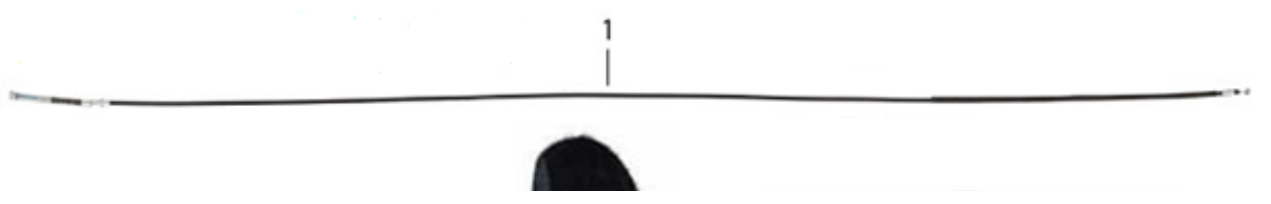


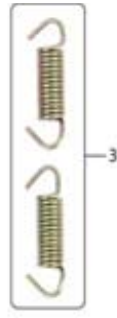
2



序 NO	件号 Code name	中文名称 Chinese	英文名称 Description	数量 Q'ty	单价	
					¥	\$
1	06010058	轮胎120/70-12	Tire (120/70-13)	1		22.00
2	02040285	前轮毂	Front Rim	1		27.25
3	190015	气门嘴	Valve Stem	2		1.00
4	12030050	轴承	Bearing, 6301	2		2.00
5	10040073	电感计速器	Speed Sensor	1		7.50

后轮 Rear Tire

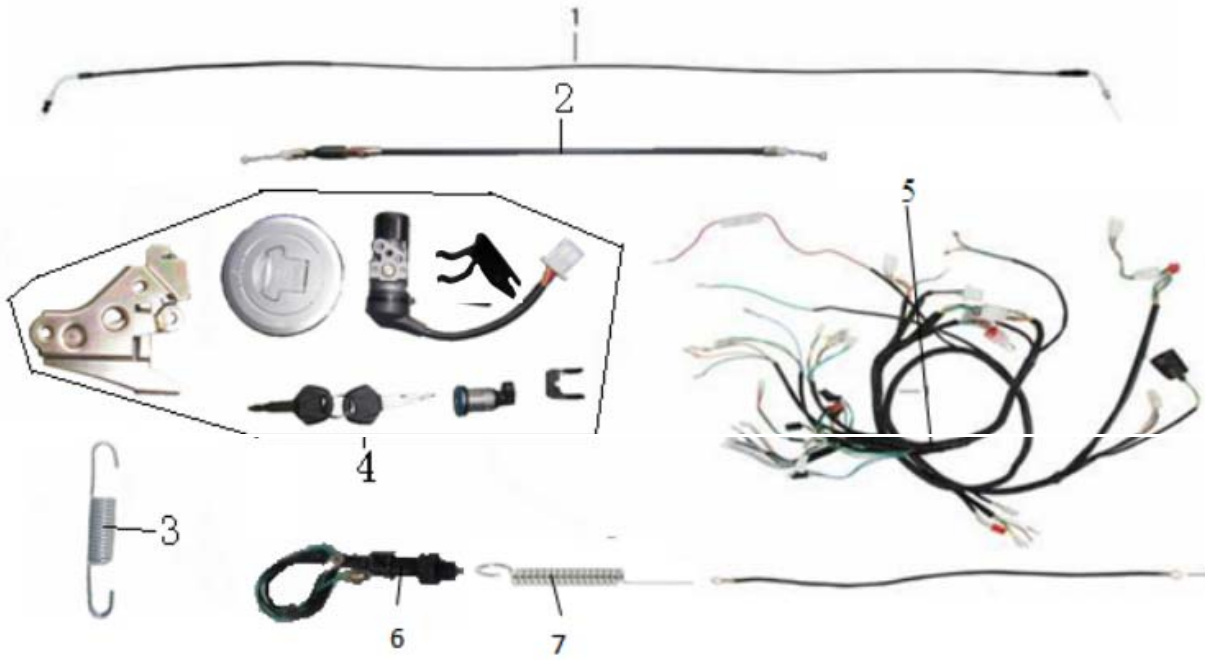




序 NO	件号 Code name	中文名称 Chinese	英文名称 Description	数量 Q'ty	单价 Unit Price	
					¥	\$
1	08020225	脚刹线	Footbrake cable	1		4.50
2	04030002	CJ70刹车蹄块(110)	Brake Shoe	1		3.47
3		弹簧	Spring Kit	2		0.50
4	06010059	轮胎130/70-12	Wheel (130/70-12)	1		22.00
5	02040286	后轮毂3.5*12	Rear Tire 3.5*12	1		28.50

碟刹 Disc Brake ASSY

电缆、锁 Wire harness, Lock



序 NO	件号 Code name	中文名称 Chinese	英文名称 Description	数量 Q'ty	单价 ¥	单价 \$
1	08020227	油门线	Throttle Cable	1		5.00
2	08020247	坐垫拉线	Seat Cable	1		2.50
3	07020101	脚刹杆拉簧	Footbrake spring	1		0.50
4	10080051	套锁	Switch Lock	1		11.67
5	08010120	电缆线	Wire Harness	1		16.25
6	10010035	刹车开关	Brake Switch	1		1.00
7	07020010	刹车开关拉簧	Brake Switch Spring	1		0.25

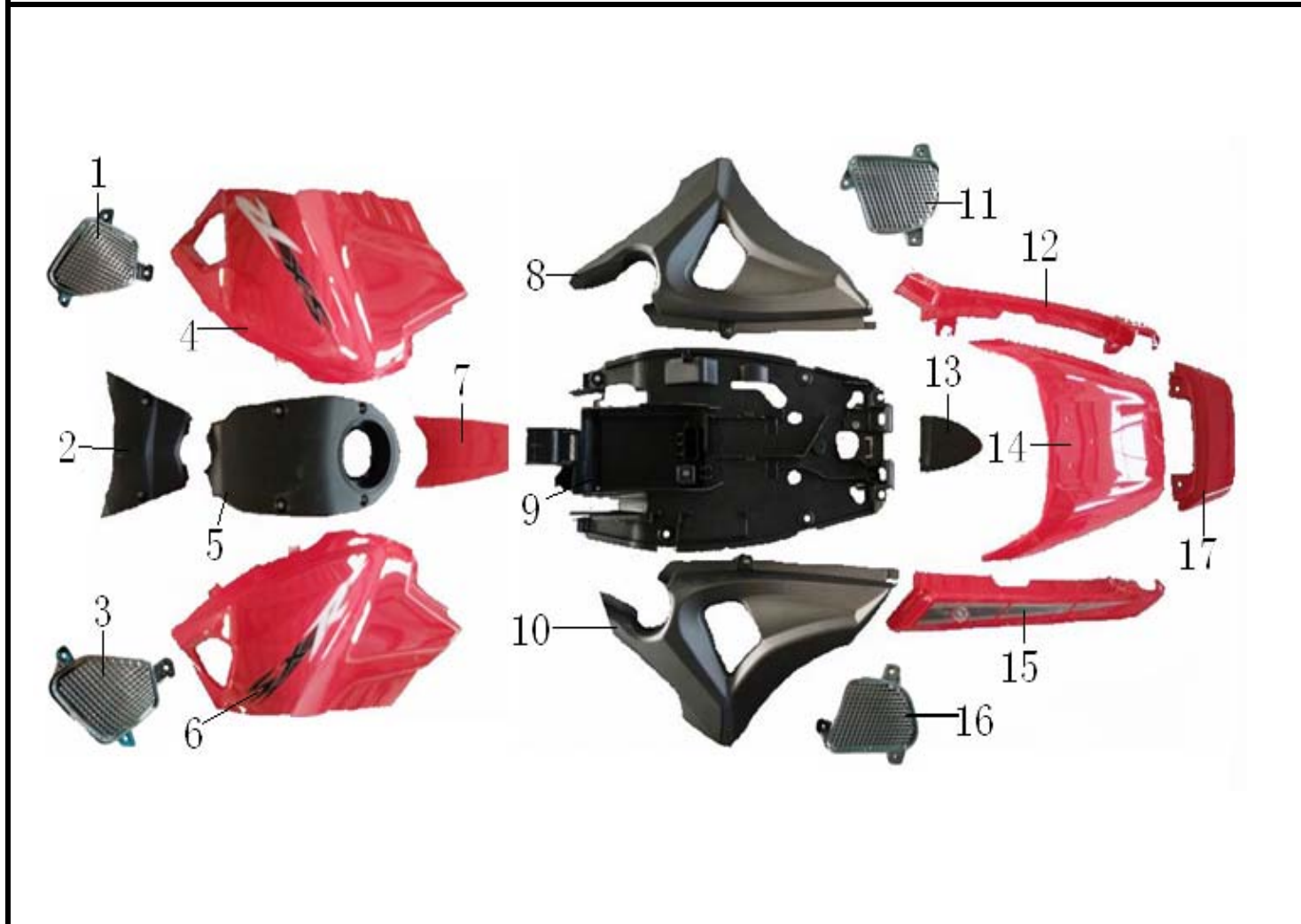
灯具 Lights



序 NO	件号 Code name	中文名称 Chinese	英文名称 Description	数量 Q'ty	¥	单价 \$
1	09020110	前左转向灯	Front Turn light (Left)	1		6.00
2	09020111	前右转向灯	Front Turn light (Right)	1		6.00
3	09010078	大灯	Headlight	1		14.58
4	00608018	大灯灯泡H1 12V35W		1		
5	09020112	后左转向灯	Rear Turn light (Left)	1		6.00
6	09020113	后右转向灯	Rear Turn light (Right)	1		6.00

8	09030052	牌照灯	Licence plate Light	1	4.00
9	00608015	12V5W灯泡	Bulb 12V5W	1	0.50

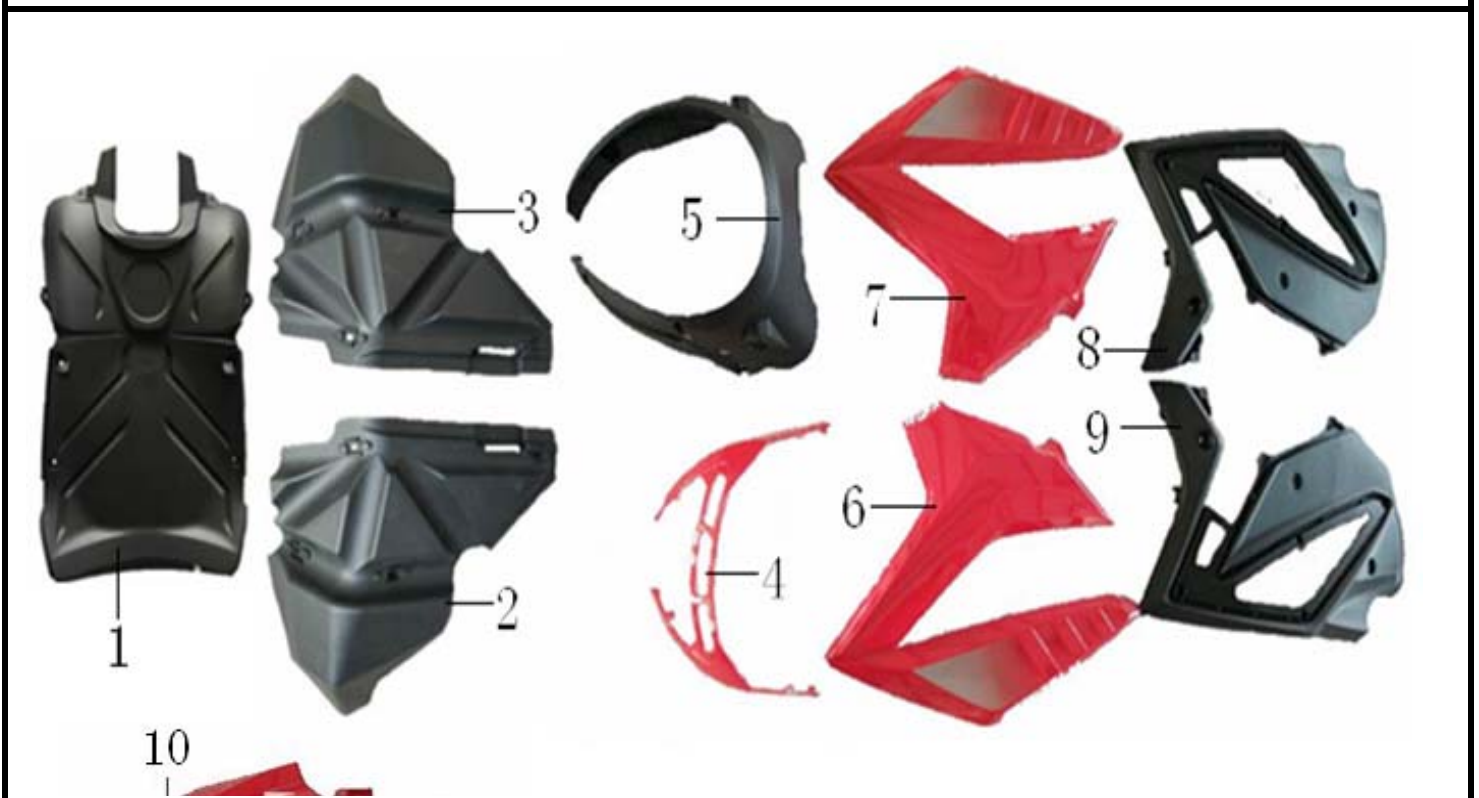
覆盖件1 Body Covering



序	件号	中文名称	英文名称	数量	单价
---	----	------	------	----	----

1	03040076	油箱护板通风格右	Right Net		2.50
2	03030865	油箱护板前连接条	Gastank cover Front connection		2.00
3	03040075	油箱护板通风格左	Left net		2.50
4	03010603	油箱护板右	Gastank Cover Right		11.00
5	03030864	油箱盖外罩	Gastank Cap Cover		4.00
6	03010602	油箱护板左	Gastank Cover Right		11.00
7	03010606	油箱护板连接条	Gastank Cover Connection		5.00
8	03010608	侧盖右	Right side Cover		8.00
9	03030761	电池盒	Battery case		3.50
10	03010607	侧盖左	Left side Cover		8.00
11	03040078	侧盖通风格右	Right cover Net		2.50
12	03010611	尾罩右	Tail cover right		6.00
13	03030866	坐垫后装饰块	Seat decorative plate		1.00
14	03010609	坐垫后装饰罩	Seat Cover		10.00
15	03010610	尾罩左	Tail cover Left		6.00
16	03040077	侧盖通风左	Left cover Net		2.50
17	03010508	尾盖	Taillight Cover		3.50

覆盖件2 Body Covering 2



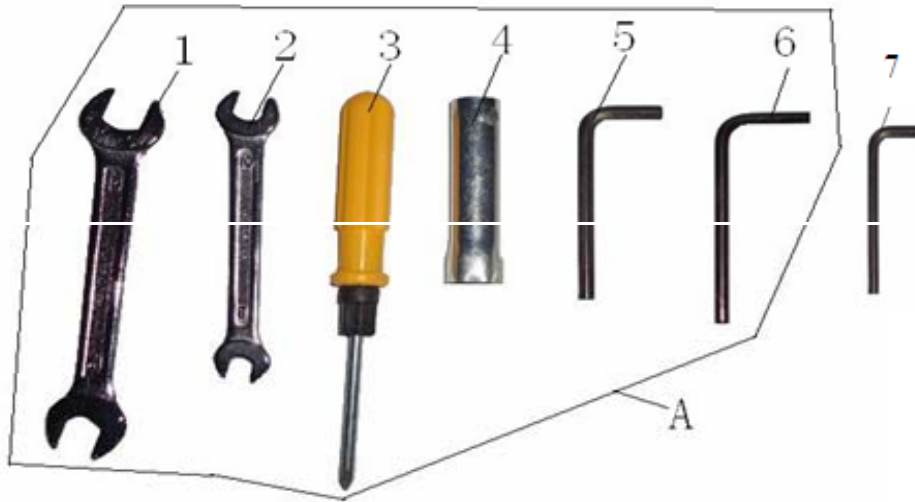


序 NO	件号 Code name	中文名称 Chinese	英文名称 Description	数量 Q'ty	单价	
					¥	\$
1	03030867	电池盒前罩	Battery case Front cover	1		
2	03030862	油箱护板下罩左	Gastank bottom cover left	1		
3	03030863	油箱护板下罩右	Gastank bottom cover Right	1		
4	03010605	大灯玻璃装饰条	Headlight Slip	1		
5	03030861	大灯装饰罩	Headlight fairing	1		
6	03010613	电池盒护罩上装饰盖左	Battery case Fairing left	1		5.38
7	03010614	电池盒护罩上装饰盖右	Battery case fairing Right	1		5.38
8	03030869	电池盒护罩右	Battery case Guard right	1		
9	03030868	电池盒护罩左	Battery case guard left	1		
10	03010629	前挡泥板	Front Fender	1		

坐垫、橡胶垫



随车工具 Tools Kit



序 NO.	件号 Code name	中文名称 Chinese	英文名称 Description	数量 Q'ty	单价 ¥	单价 \$
A		随车工具	Tools	1		5.20
1	16010005	12-14开口扳手	Open Spanner(12-14)	1		1.60
2	16010004	8-10开口扳手	Open Spanner(8-10)	1		1.15
3	16010006	双头螺丝刀	Dual-Purpose Screwdriver	1		0.80
4	16010007	火花塞套筒S=16	Spark Plug Box Spanner(S=16)	1		0.36
5	16010002	6mm内六角扳手	Socket Head Screw Wrench(6mm)	1		0.27
6	16010001	5mm内六角扳手	Socket Head Screw Wrench(5mm)	1		0.20
7	16010116	4mm内六角扳手	Socket Head Screw Wrench(4mm)	1		0.20

此次更改主要涉及前轮轴专用件的编码增加，发动机马达线的编码更改2017-03-24，2017年3月份之前生产的车辆发动机马达线是老款导线，可参照2016版的DF50STT，

11	400%	7.333333333
	0	0
	0	0
24	250%	10
	0	0



0
0
0

115 150% 28.75

6 400%

4

|

42
22
10
12

|

11

2

3

|

5

5.25

12

6.3

81
81

100

4.5

11

5

5

9

9

7

0.5
0.3
0.4

0.5
0.15

I

