

# DF200GHG零件目录图册

## DF200GHG PARTSLIST



### **FOREWORD**

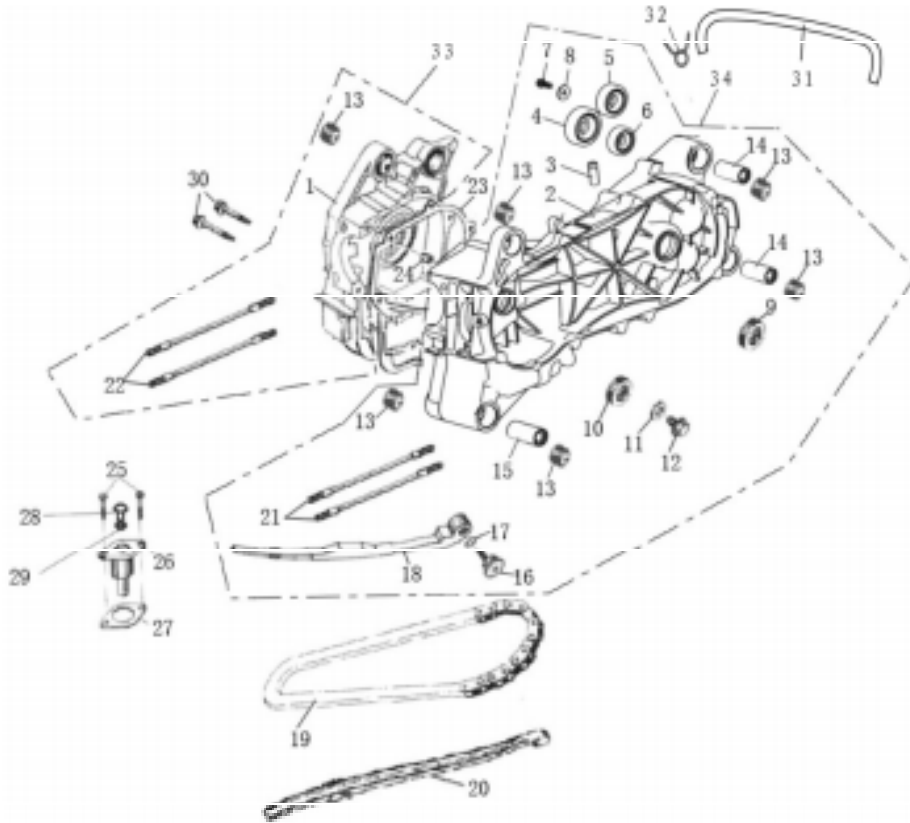
When you are going to order parts you may take this booklet as reference but any differences please take the reality on vehicle as standard.

To find out the name, Item code or fitment you may check in the illustration with the size and appearance .Then with the no. in the illustration you will find out the name, item code and quantity.

There will no notice to you ahead of any change of the information in this booklet.



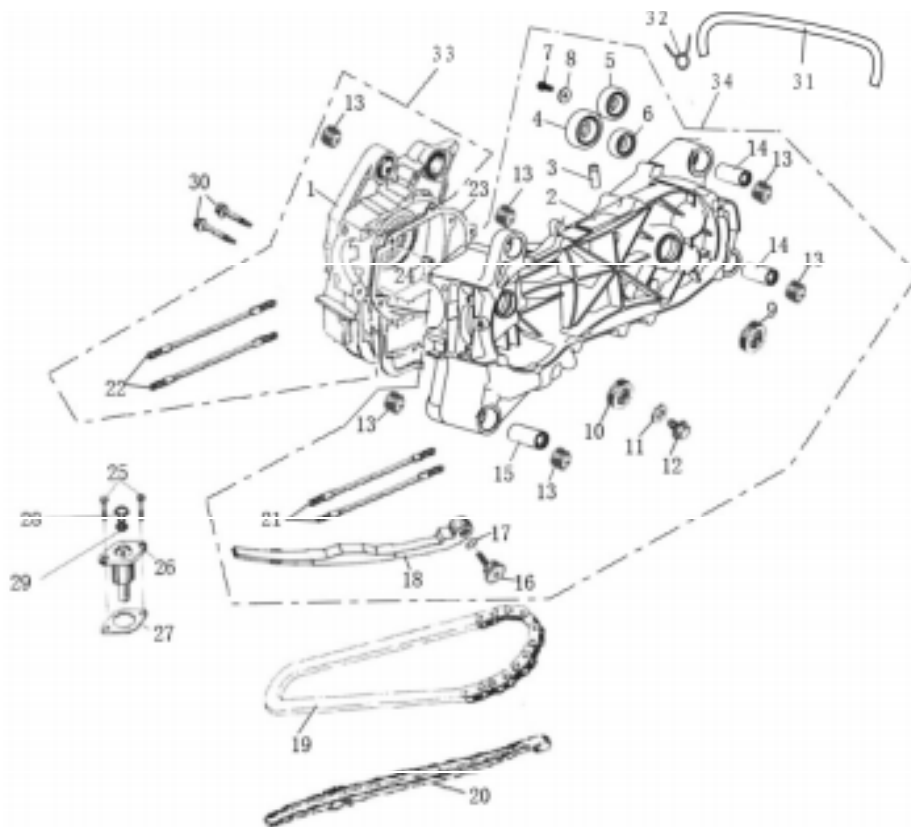
### 曲轴箱总成(一) Crankcase Assy



序	件号	中文名称	英文名称	数量	单价	
NO.	Code name	Chinese	Description	Q'ty	¥	\$
1	2. 20. 05. 09. 02000	右箱体	R.Crankcase Assembly	1		14. 00
2	2. 20. 04. 66. 07000	左箱体本体总成	L.Crankcase Assembly	1		30. 00
3	1. 20. 07. 32. 12000	通气管接头	Breather Pipe Joint	1		1. 50
4	1. 00. 01. 6204	轴承6204	Bearing 6204	1		4. 00
5	1. 00. 01. 6203	轴承6203	Bearing 6203	1		2. 50
6	1. 00. 01. 6202	轴承6202	Bearing 6202	1		2. 50
7	1. 05. 01. 09. 0612	螺栓M6×12	Bolt M6×12	1		0. 30
8	1. 20. 20. 20. 17000	大垫圈6	Washer 6	1		1. 00
9	1. 20. 20. 01. 08000	输入轴油封20×32×6	Oil-Seal 20×32×6	1		2. 50
10	1. 20. 04. 01. 13000	曲轴油封19.8×30×5	Oil-Seal 19.8×30×5	1		2. 00
11	1. 20. 04. 01. 03000	平垫 12×18×1	Gasket 12×18×1	1		1. 00
12	1. 20. 04. 01. 14000	放油螺栓M12×1.5×	Bolt M12×1.5×14	1		0. 50
13	1. 20. 04. 01. 09000	前减震套	Front Shock Absorber Sheath	5		2. 00
14	1. 20. 04. 65. 15000	衬套42	Bush 42	2		2. 00

15	1. 20. 04. 65. 16000	衬套50	Bush 50	1	2. 00
16	1. 20. 13. 01. 01000	固定拉力杆螺钉	Screw	1	1. 00
17	1. 20. 13. 01. 02000	O形圈16×1.5	O-Ring 16×1.5	1	0. 50
18	1. 20. 13. 01. 05000	拉力杆	Tension Rod	1	3. 00
19	1. 20. 13. 32. 04000	正时链条	Timing Chain	1	4. 00

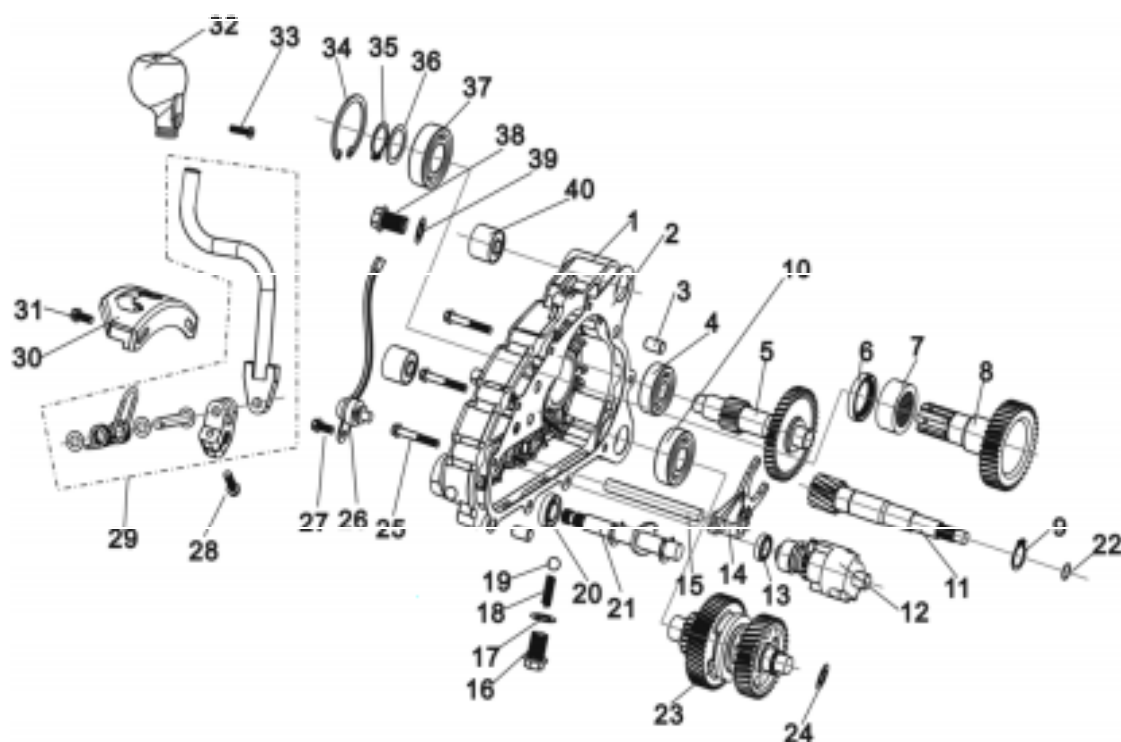
### 曲轴箱总成 (二) Crankcase Assy



序	件号	中文名称	英文名称	数量	单价	
NO.	Code name	Chinese	Description	Q'ty	¥	\$
20	1. 20. 13. 01. 06000	分气链条导件	Chain Guide	1		3. 00
21	1. 20. 04. 06. 04000	双头螺柱M8×209	Stud bolt M8×209	2		2. 50
22	1. 20. 05. 06. 01000	双头螺柱M8×201	Stud bolt M8×201	2		2. 50
23	1. 20. 04. 01. 05000	右箱体垫	Gasket	1		1. 50
24	1. 20. 04. 01. 01000	定位套 ø8×14	Locating Bush ø8×14	2		0. 50
25	1. 05. 01. 09. 0622	螺栓M6×22	Bolt M6×22	2		0. 50
26	1. 20. 13. 01. 07000	压链器	Chain Adjuster	1		5. 00
27	1. 20. 13. 01. 03000	(压链器) 纸垫	Gasket	1		0. 50
28	1. 20. 13. 01. 08000	扁头螺钉	Screw	1		0. 20
29	1. 20. 13. 01. 09000	O形圈9.5*1.5	O-Ring 9.5*1.5	1		0. 30
30	1. 05. 01. 09. 0650	螺栓M6×50	Bolt M6×50	2		0. 50
31	1. 20. 04. 65. 12000	变速箱通气管	Gearcase Breather Pipe	1		1. 50
32	1. 20. 04. 65. 17000	卡箍11.5	Clamp 11.5	1		0. 50
33	2. 20. 05. 67. 99000	右箱体总成	R.Crankcase Assembly	1		20. 40

34	2. 20. 04. 66. 99000	左箱体总成	L.Crankcase Assembly	1	39. 50

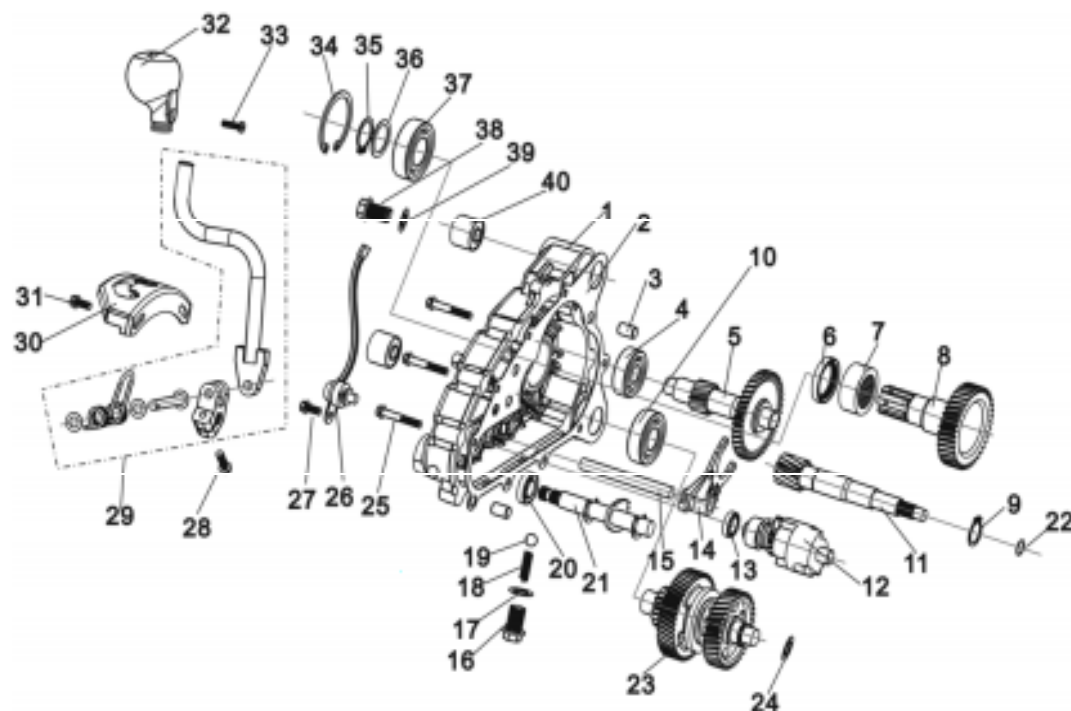
### 变速箱盖总成(一) Gearcase Assy



序	件号	中文名称	英文名称	数量	单价	
NO.	Code name	Chinese	Description	Q'ty	¥	\$
1	2. 20. 20. 65. 01000	变速箱盖	Gearcase cover	1		14. 58
2	1. 20. 20. 65. 08000	变速箱盖垫片	Gearcase Gasket	1		2. 00
3	1. 20. 01. 01. 01000	定位套	Locating Bush	2		0. 50
4	1. 00. 01. 6302	轴承6302	Bearing 6302	1		3. 50
5	1. 20. 20. 65. 10000	倒档齿轮轴组	Reverse Gear Shaft Assy	1		16. 67
6	1. 20. 20. 65. 14000	输出轴油封	Oil Seal of Output Shaft	1		3. 00
7	1. 00. 01. 4905	滚针轴承RNA4905	Needle Bearing RNA4905	1		2. 50
8	1. 20. 20. 65. 03000	输出轴	Output Shaft	1		16. 67
9	1. 05. 06. 02. 2000	轴用挡圈20	Check Ring 20	1		0. 50
10	1. 00. 01. 6204	轴承6204	Bearing 6204	2		4. 00
11	1. 20. 20. 65. 02000	变速箱输入轴	Input Shaft	1		12. 50
12	1. 20. 20. 65. 18000	变档鼓组件	Shift Drum Assy	1		16. 67

13	1.20.20.65.19000	变档鼓油封	Oil Seal	1	2.00
14	1.20.20.65.11000	拨叉	Shift Fork	1	5.00
15	1.20.20.65.21000	拨叉轴	Shift Rail	1	2.50
16	1.20.04.65.18000	空心螺栓	Hollow Bolt	1	0.50
17	1.20.04.65.19000	垫圈14×22×1	Washer 14×22×1	1	0.50
18	1.20.04.65.20000	限位弹簧	Limit Spring	1	0.50
19	1.20.04.65.21000	钢球13/32	Steel Ball	1	0.50

### 变速箱盖总成 (二) Gearbox Cover Assy

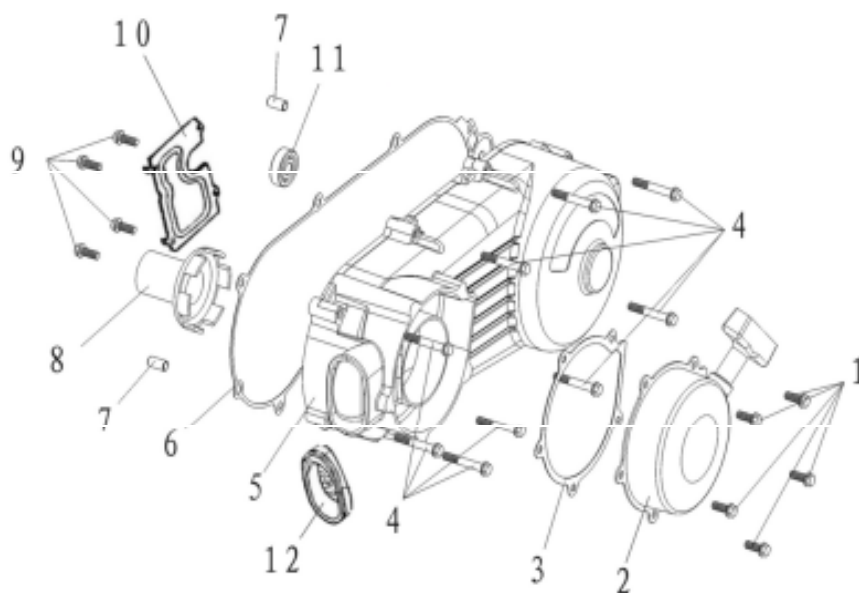


序	件号	中文名称	英文名称	数量	单价	
NO.	Code name	Chinese	Description	Q'ty	¥	\$
20	1.20.20.65.16000	换档轴油封	Oil Seal of Shift Shaft	1		2.00
21	1.20.20.65.17000	换档轴组件	Shift Shaft Assy	1		6.00
22	1.20.20.65.20000	O形圈10×2.5	O-Ring 10×2.5	1		0.50
23	1.20.20.65.09000	中间齿轮轴组	Intermediate Gear Shaft	1		28.30
24	1.20.04.65.23000	垫圈15×19×1	Washer 15×19×1	1		0.50
25	1.05.01.09.0640	螺栓M6×40	Bolt M6×40	10		0.50
26	1.20.32.65.08000	档位传感器组件	Gear Sensor Module	1		5.50
27	1.05.01.09.0612	螺栓M6×12	Bolt M6×12	1		0.50
28	1.05.01.08.0622	螺栓M6×22	Bolt M6×22	1		0.50
29						



30					
31					
32					
33					
34	1. 05. 06. 01. 5200	孔用挡圈52	Check Ring 52	1	0. 50
35	1. 05. 06. 02. 2500	轴用挡圈25	Check Ring 25	1	0. 50
36	1. 20. 04. 65. 22000	垫圈25×33×1	Washer 25×33×1	1	1. 00
37	1. 00. 01. 6205-2RS	轴承6205-2RS	Bearing 6205-2RS	1	5. 00
38	1. 20. 04. 01. 14000	放油螺栓M12×1. 5×	Bolt M12×1.5×14	1	0. 50
39	1. 20. 04. 01. 03000	平垫 12×18×1	Gasket 12×18×1	1	0. 50
40	1. 20. 04. 01. 09000	前减震套	Front Shock Absorber	2	2. 00

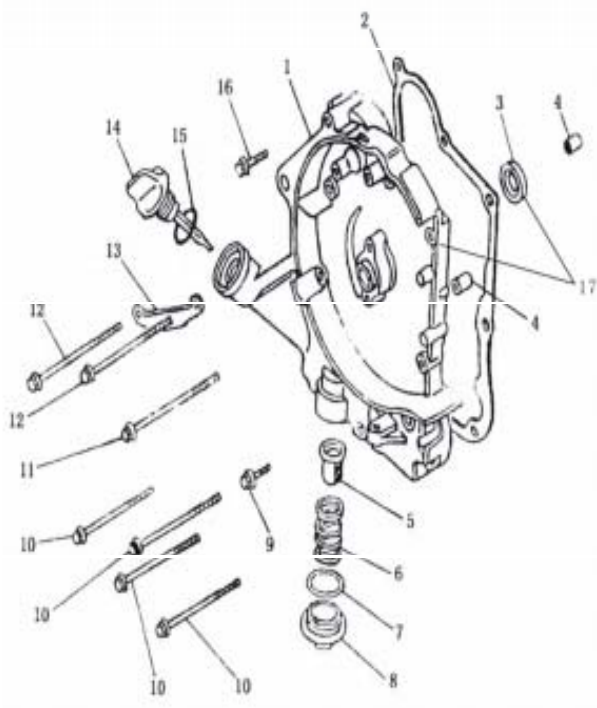
### 左盖总成 Left Cover Assy



序	件号	中文名称	英文名称	数量	单价	
NO.	Code name	Chinese	Description	Q'ty	¥	\$
1						
2						
3						
4	1. 05. 01. 09. 0640	螺栓M6×40	Bolt M6×40	8		0. 50
5	2. 20. 06. 65. 01001	左盖	Left Cover	1		18. 75
6	1. 20. 06. 01. 07000	左盖垫	Left Cover Gasket	1		2. 00
7	1. 20. 04. 01. 01000	定位套 ø8×14	Locating Bush ø8×14	2		0. 50
8						
9	1.05.02.03.4208	自攻螺钉ST4.2×8	Tapping Screw ST4.2×8	4		0. 50

10	1. 20. 06. 01. 03000	通气导板	Breather Guide Plate	1	1. 00
11	1. 00. 01. 6200-2RS	轴承6200-2RS	Bearing 6200-2RS	1	2. 50
12	1. 20. 06. 01. 10001	吸风口罩	Cover of Exhaust Opening	1	1. 00

**右箱体端盖总成 Right Cover Assy**

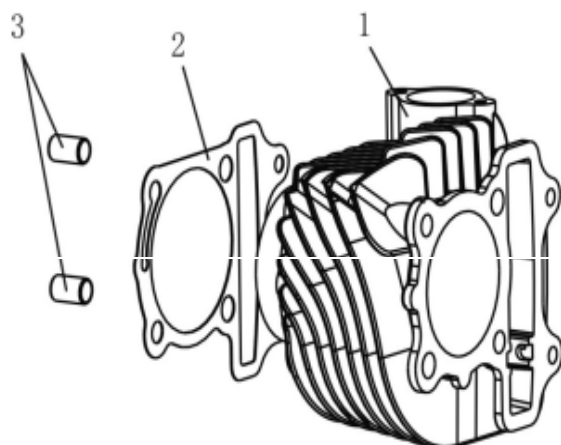


序	件号	中文名称	英文名称	数量	单价	
NO.	Code name	Chinese	Description	Q'ty	¥	\$
1	2. 20. 07. 01. 01000	右盖	Right Cover	1		10. 80
2	1. 20. 07. 01. 06000	右盖垫	Right Cover Gasket	1		1. 00
3	1. 20. 04. 01. 13000	曲轴油封19.8×30×5	Oil Seal 19.8×30×5	1		2. 00
4	1. 20. 04. 01. 01000	定位套φ8×14	Locating Bush φ8×14	2		0. 50
5	1. 20. 07. 01. 09000	滤油网	Oil-Filter Screen	1		0. 50
6	1. 20. 07. 01. 03000	滤油网弹簧	Oil-Filter Screen Spring	1		0. 50



7	1.20.07.01.04000	O形圈30.5×3	O-Ring 30.5×3	1		0.50
8	1.20.07.01.02000	滤油网螺帽	Oil-Filter Screen Nut	1		0.50
9	1.05.01.09.0632	螺栓M6×32	Bolt M6×32	1		0.50
10	1.05.01.09.0695	螺栓M6×95	Bolt M6×95	4		0.50
11	1.05.01.09.06100	螺栓M6×100	Bolt M6×100	1		1.00
12	1.05.01.09.06110	螺栓M6×110	Bolt M6×110	2		1.00
13	1.20.07.01.08000	触发线卡	Trigger Line Card	1		0.50
14	1.20.07.01.05000	机油尺	Oil Level Gauge	1		1.00
15	1.20.07.01.07000	O形圈18×3	O-Ring 18×3	1		0.50
16	1.05.01.09.0635	螺栓M6×35	Bolt	1		0.50
17	2.20.07.01.99000	右盖总成	Right Cover Assy	1		12.90

### 气缸体总成 Cylinder Body Assy

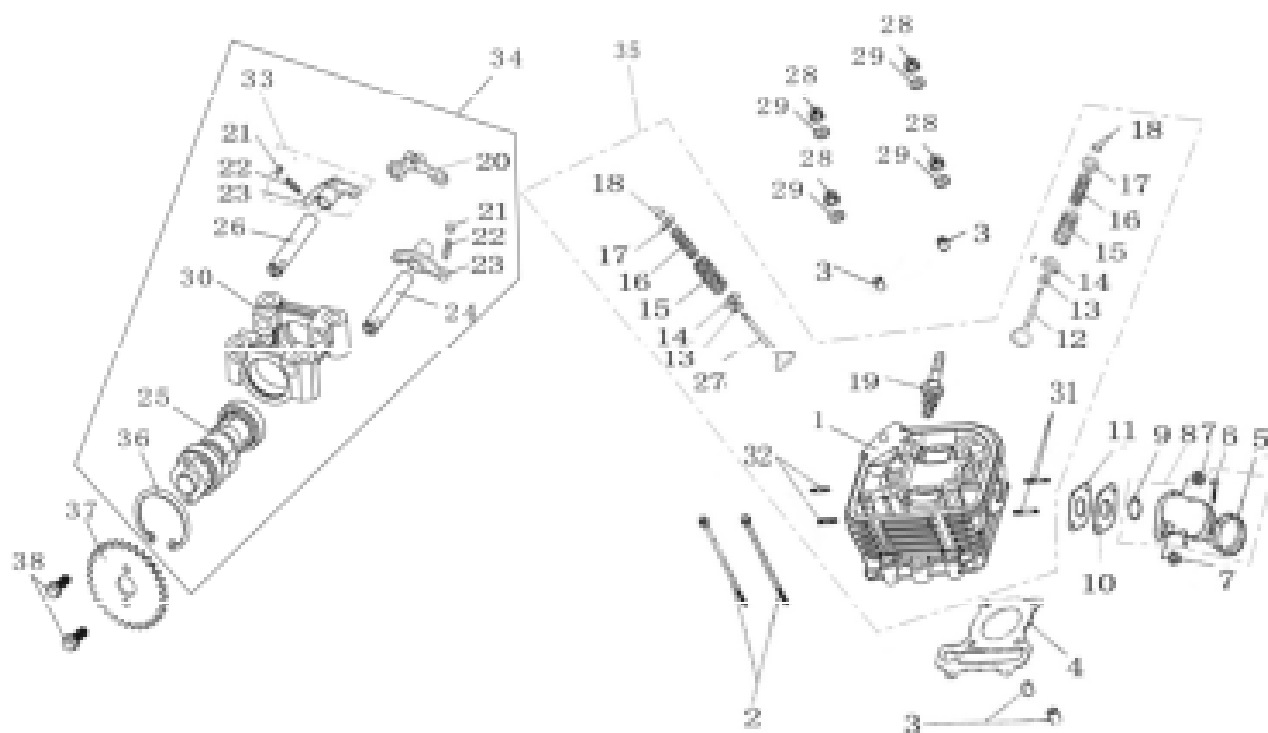


序	件号	中文名称	英文名称	数量	单价	
NO.	Code name	Chinese	Description	Q'ty	¥	\$
1	1.20.02.09.03000	气缸体	Cylinder Block	1		15.00
2	1.20.02.09.01000	气缸垫	Cylinder Block Gasket	1		0.50
3	1.20.01.01.01000	定位套 φ10×16	Locating Bush φ10×16	2		0.50



5	1.20.01.01.16010	进气管夹	Pipe Clamp	1	1.00
6	1.05.02.01.0425	螺钉M4×25	Screw M4×25	1	0.50
7	1.05.04.02.0600	螺母M6	Nut M6	2	0.50
8	1.20.01.01.16000	进气管总成	Intake-Tube Assy	1	6.67
9	1.00.14.265180	O形圈26.5×1.8	O-Ring 26.5×1.8	1	1.00
10	1.20.01.01.12000	(化油器) 隔热板	Thermal Baffle	1	1.00
11	1.20.01.01.11000	(隔热板) 纸垫板	Base Plate	1	0.50
12	1.20.01.06.06000	进气门	Inlet Valve	1	5.00
13	1.20.01.01.14000	气门油封	Valve Oil Seal	2	1.00
14	1.20.01.01.10000	(气门弹簧) 垫片	Gasket	2	0.50
15	1.20.01.06.09000	气门外弹簧	Outer Valve Spring	2	2.50
16	1.20.01.06.08000	气门内弹簧	Inner Valve Spring	2	1.50
17	1.20.01.01.05000	气门弹簧座	Valve Spring Retainer	2	0.50
18	1.20.01.01.07000	气门锁块	Valve Cotter	4	0.50
19	1.20.01.01.17000	火花塞	Spark Plug	1	4.00
20	1.20.12.01.05000	止动板组	Stop Plate	1	1.00
21	1.20.12.01.04020	调整螺母	Adjusting Nut	2	5.53
22	1.20.12.01.04030	调整螺丝	Adjusting Screw	2	
23	1.20.12.06.04010	(气门) 摇臂	Rocker Arm	2	

### 气缸头总成 (二) Cylinder Head Assy



序	件号	中文名称	英文名称	数量	单价
NO.	Code name	Chinese	Description	Q'ty	¥
24	1.20.12.06.03000	进气摇臂轴组	Inlet Rocker Arm Shaft Assy	1	1.50





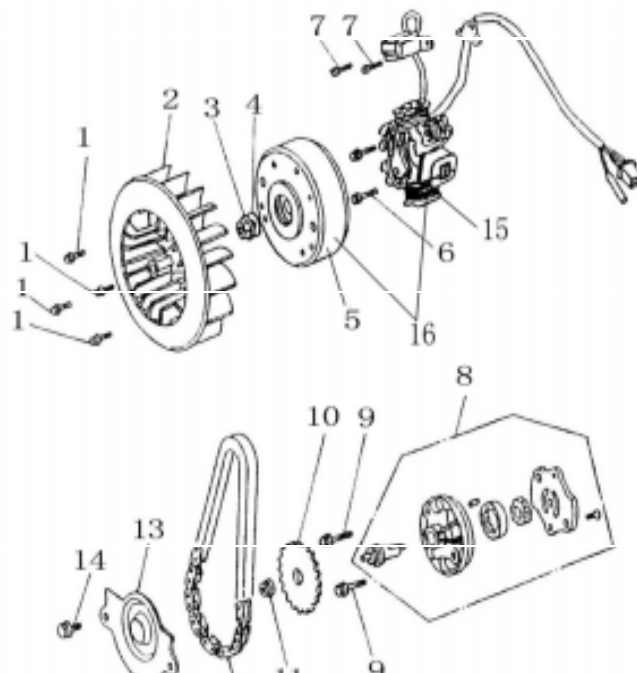


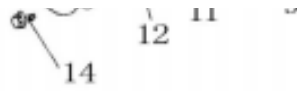




序	件号	中文名称	英文名称	数量	单价	
NO.	Code name	Chinese	Description	Q'ty	¥	\$
1	152019000	齿形三角皮带743-20-30	Tooth Belt	1		10.40
2	1.20.21.01.01000	主动皮带轮总成	Driving Pulley Assy	1		10.40
3	1.20.21.01.01060	琅块	Piece	3		11.60
4	1.20.21.01.01050	拖动法兰	Drag Flange	1		
5	1.20.21.01.01040	离心滚柱	Right Capstan Assy	6		
6	1.20.21.01.01030	右主动轮组合	Right Capstan Assy	1		
7	1.20.21.01.01020	衬套	Bush	1		
8	1.20.21.01.01010	驱动皮带扇叶盘	Driving Belt Fan	1		
9	1.20.17.65.03001	垫圈12.5×25×7	Washer 12.5×25×7	1		
10	1.05.04.10.1213	螺母M12×1.25 H=10	Nut M12×1.25 H=10	1		0.50
11	1.20.22.01.01000	从动皮带轮总成	Follower Pulley Assy	1		25.00
25	1.05.05.04.1200	垫圈12.3×29×2.5	Washer 12.3×29×2.5	1		0.50
26	1.05.04.10.1212	螺母M12×1.25 H=8	Nut M12×1.25 H=8	1		0.50

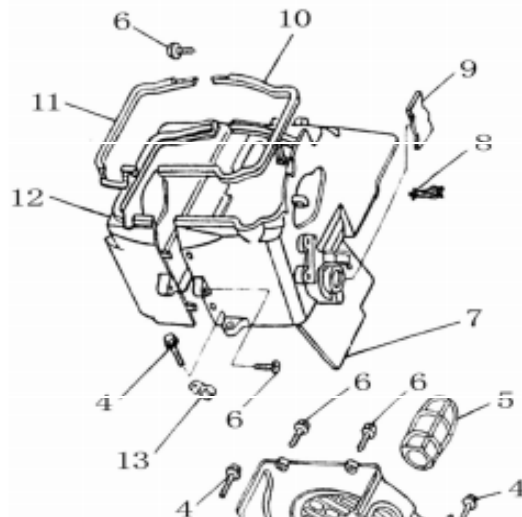
**磁电机部件、机油泵部件 Magneto and Oil pump**



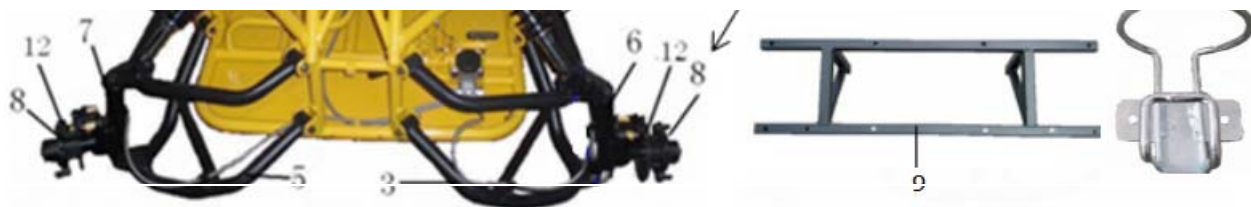


序	件号	中文名称	英文名称	数量	单价	
NO.	Code name	Chinese	Description	Q'ty	¥	\$
1	1.05.01.09.0618	六角法兰面螺栓M6×	Hexagon Bolt M6×18	4		0.50
2	1.20.24.01.06000	风扇组合	Fan Assy	1		2.00
3	1.05.04.10.1213	螺母M12×1.25 H=10	Nut M6 M12×1.25 H=10	1		0.50
4	1.05.05.04.1201	平垫12-14HV	Flat Gasket 12-14HV	1		0.50
5	1.20.16.01.01022	飞轮（直流11级）	Rotor Assy (DC 11)	1		7.50
6	1.05.01.09.0620	六角法兰面螺栓M6×	Hexagon Bolt M6×20	2		0.50
7	1.05.01.08.0512	六角螺栓M5×12	Hexagon Bolt M5×12	2		0.50
8	1.20.14.01.03000	机油泵组合	Oil Pump Assy	1		4.00
9	1.05.01.09.0625	螺栓M6×25	Bolt M6×25	2		0.50
10	1.20.14.01.01000	油泵链轮	Oil Pump Sprocket Wheel	1		2.00
11	1.05.04.02.0600	螺母M6	Nut M6	1		0.50
12	1.20.14.01.04000	油泵链条	Oil Pump Chain	1		2.50
13	1.20.14.01.02000	链轮端盖	Sprocket Wheel End Cap	1		2.00
14	1.05.01.09.0612	螺栓M6×12	Bolt M6×12	2		0.50
15	1.20.16.01.01012	定子组件（直流11级）	Stator Assy (DC 11)	1		14.58
16	1.20.16.01.01002	磁电机总成（直流11	Magnetor Assy (DC 11)	1		20.83

**导风罩 Fan Cover Assy**







序	件号	中文名称	英文名称	数量	单价	
NO.	Code name	Chinese	Description	Q'ty	¥	\$
1	0201-200GHG	车架	Frame	1		
2	02010285	上摇臂组件左	Front Upper Swing Arm(Left)	1		17.00
3	02010287	下摇臂组件左	Front Lower Swing Arm(Left)	1		24.00
4	02010286	上摇臂组件右	Front Upper Swing Arm(Right)	1		17.00
5	02010288	下摇臂组件右	Front Lower Swing Arm(Right)	1		24.00
6	02030074	前转向角 (左)	Front Steering Angle L.	1		22.90
7	02030075	前转向角 (右)	Front Steering Angle R.	1		22.90
8	02040047	前轮毂座组件	Front Wheel Hub ASSY	2		20.00
9	02011570	后座垫支架		1		
10	02011713	水杯架		2		
11	06020157	Φ32管塞		2		
12	04020011	(前) 碟刹盘128	Front Brake Disc(128)	2		5.50
13	12030021	轴承6903	Bearing 6903	2		2.20
14						
15	06990028	转角橡胶套	Rubber Sleeve for Steering Angle	4		1.00
16	12030023	轴承6203	Bearing 6203	2		2.00
17	12030014	轴承6204	Bearing 6204	2		2.30
18	12040009	油封	Oil Seal	2		1.00
19	07990004	缓冲衬套	Bushing	16		1.35
20	14010016	前轮毂座	Frp\ont wheel Hub	2		12.50
21	02010976	方向柱固定支架	Steering Wheel Stationary Shaft	1		5.00

### 车架附件 Frame Accessories

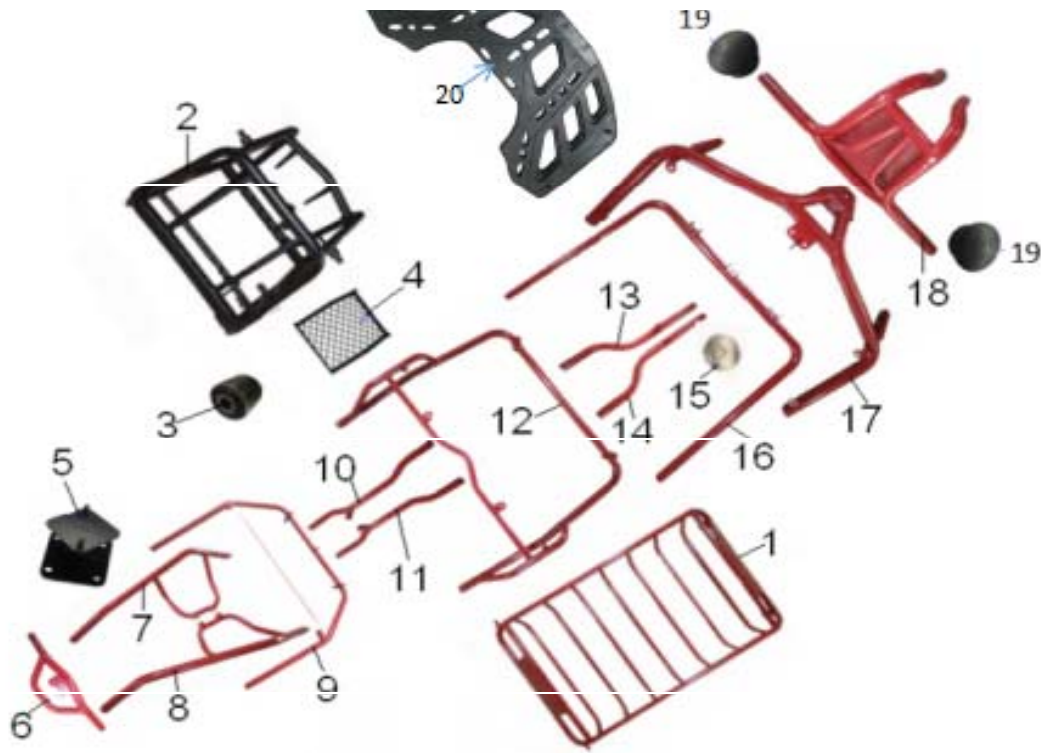






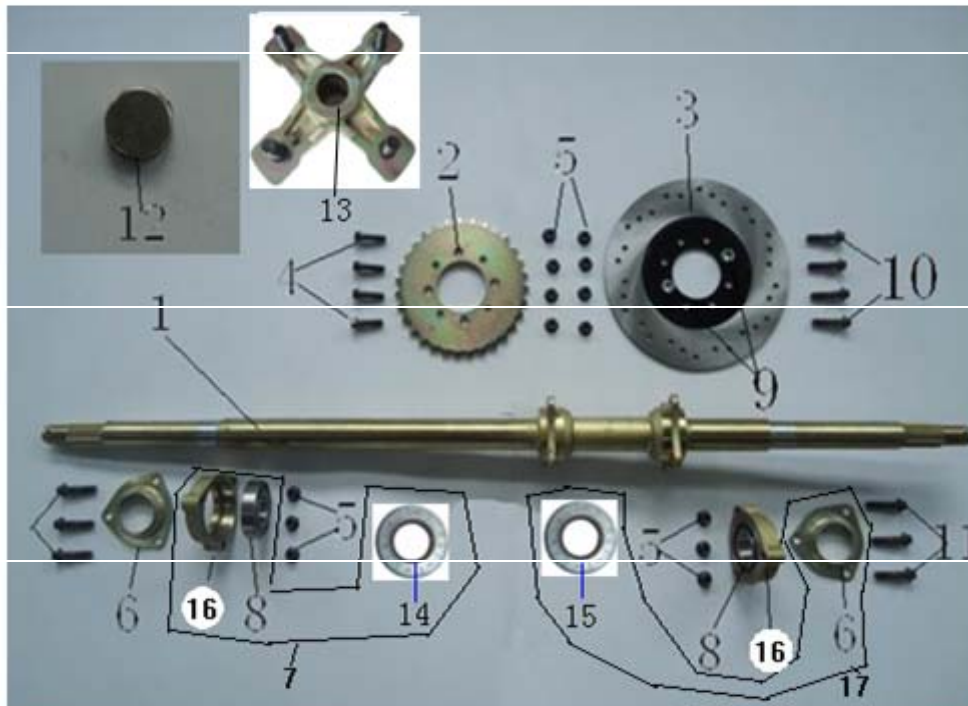






序	件号	中文名称	英文名称	数量	单价	
NO.	Code name	Chinese	Description	Q'ty	¥	\$
1	02011724	顶棚货架		1		
2	02010283	后托架	Engine Bracket	1		83.30
3	07990003	缓冲衬套 $\phi 30 * \phi 10 * 35$	Bushing $\phi 30 * \phi 10 * 35$	2		1.70
4	02010820	后装饰网罩	Rear Net Protector	1		7.50
5	02010928	备胎架		1		
6	02011711	尾灯固定架		1		
7	02011704	后棚架左		1		
8	02011705	后棚架右		1		
9	02011703	中棚架后		1		
10	02011707	棚架连接管后左		1		
11	02011708	棚架连接管后右		1		
12	02011702	中棚架前		1		
13	02011706	棚架连接管前左		1		
14	02011725	棚架连接管前右		1		
15	02010321	特制垫片		8		
16	02011701	前棚架		1		
17	02011710	前货架		1		35.00
18	02011709	前护杠		1		20.00
19	06020015	橡胶管塞38	Rubber Tubing Plug	2		0.50
20	03030925	大公牛前货架		1		14.50

**后轴 Rear Axle**



序	件号	中文名称	英文名称	数量	单价	
NO.	Code name	Chinese	Description	Q'ty	¥	\$
1	02040048	后桥轴	Rear Axle	1		46.00
2	02040038	链盘(牙盘530-31)	Chain plate(530-31)	1		8.00
3	04020009	(后)碟刹盘220*58	Rear Brake Disc(220*58)	1		10.42
4	M8*30	六角法兰面螺栓	Hexagon Bolt with Flange (M8*30)	4		0.50
5	M8*1.25	六角法兰面自锁螺母	Hexagon Locking-Nuts with Flange (M8*1.25)	14		0.50
6	02040009	轴承座防尘盖	Dust Cap for the Bearing Pedestal	2		1.00
7	02040051	轴承座组件	Bearing Pedestal	2		8.00
8	12030063	轴承NJ1007M	Bearing NJ1007M	2		5.00
9	02010240	磁钢座	Magnetic Steel Seat	2		0.50
10	M8*25	六角法兰面螺栓	Hexagon Bolt with Flange M8*25	4		0.50
11	M8*40	六角法兰面螺栓	Hexagon Bolt with Flange (M8*40)	6		0.50
12	10990004	磁钢	Magnetic Steel	2		1.00
13	02040105	后轮毂座组件	Rear Hub Seat	2		12.50
14	12040014	油封 $\phi 50 \times \phi 34 \times 7$	Oil Seal $\phi 50 \times \phi 34 \times 7$	2		1.00
15	12040015	油封 $\phi 42 \times \phi 30 \times 7$	Oil Seal $\phi 42 \times \phi 30 \times 7$	2		1.00
16	02040008	轴承座	Bearing Seat	2		4.67
17	02040198	轴承座防尘盖组件	Bearing Seat Dust Cover	2		2.00

## 线束/灯具 Cable, Lights



序	件号	中文名称	英文名称	数量	单价	
NO.	Code name	Chinese	Description	Q'ty	¥	\$
1	08020254	手刹线	Brake line	1		4.00
2	08020256	油门线	Throttle cable	1		4.00
3	08020255	换档拉线	Shift cable	2		4.50
4	08010128	电缆线	Leader cable	1		28.75
4.1		副电缆	Vice-cable	1		
5	09030015	尾灯(150MM)	Taillight	1		
6	09010061	大灯		3		
7	09010083	方形大灯(XBT)		2		
8	09020042	前左转向灯		1		
9	09020043	前右转向灯		1		
10	09020086	后左转向灯	Left Turning Light(R.)	1		6.67
11	09020087	后右转向灯	Right Turning Light(R.)	1		6.67
12	00608013	转向灯灯泡(无色)	Bulbs of Turn Lights	4		0.50
13	00608003	大灯灯泡(双爪大头)	Bulbs of Head Lights	2		2.00
14	00608009	刹车灯无色灯泡	Bulbs of Brake Lights	2		0.50



电器/开关 Electrical components, Switches



序	件号	中文名称	英文名称	数量	单价	
NO.	Code name	Chinese	Description	Q'ty	¥	\$
1	03030228	仪表板	Instrument Board	1		9.00
2	10050021	指示灯表	Light Indicator	1		7.50
3	10070005	高低音喇叭	Compound Horn	1		4.00
4	10080018	电门锁	Lock	1		7.50
5	01020041	CM6321继电器	CM6321 Relay	1		4.00
6	01020021	继电器	Relay	1		2.10
7	01020016	点火器	Igniter	1		2.10
8	01020022	高压包	Ignition Coil	1		2.00
9	01020017	整流器	Rectifier	1		5.00
10	10050020	液晶车速里程表	Odometer	1		18.75
11	01020011	闪光器	Flasher	1		2.00
12	10040020	车速传感器	Mileage Inductor	1		6.00
13	10010007	变光开关	Dimmer Switch	1		0.50
14	10010021	大灯开关	Headlight Switch	1		0.50
15	10010002	喇叭开关	Horn Switch	1		0.50
16	10010005	转向灯开关	Switch of Turning Light	1		0.50
17	10010006	警示灯开关	Caution Light Switch	1		0.50



转向/换挡系统 Steering System, Gear Shifter System



序	件号	中文名称	英文名称	数量	单价	
NO.	Code name	Chinese	Description	Q'ty	¥	\$
1	02030338	转向器拉杆280mm (带球头)	Steering Linkage (with Ball)	2		7.50
2	02010253	方向机压板	Redirector Fixed Plate	2		3.00
3	03030233	拨档器塑件组合	Shifter Plastic Part Assy	1		3.33
4	02990002	17轴用卡簧	Circlip 17	1		0.50
5	02030339	方向机	Redirector	1		30.00
6	02030078	万向节L:502	Gimbal L:502	1		16.00
7	07020028	拨档器扭簧	Torsional Spring	1		1.00
8	02030077	方向盘固定轴	Steering Wheel Fixed Shaft	1		6.67
9	02010329	拨档器固定板组件	Shifter Dead Plate Assy	1		2.00
10	03030406	工具箱	Tool Box	1		5.00
11	06990029	胶木手柄 (换挡用)	Hand Shank	1		5.00
12	02010842	拨档杆组件	gear lever assy	1		6.67
13	12020008	摇臂全铁防尘盖	Iron Dust Cover Rocker Arm	1		0.50
14		球头 (10*1.25倒牙)	Ball Joint (M10*1.25 LH)	2		3.75
15		转向拉杆L:280MM	Steering Rod	2		4.50
16	03030419	杂物箱挂钩	Hanger of luggage case	6		0.30

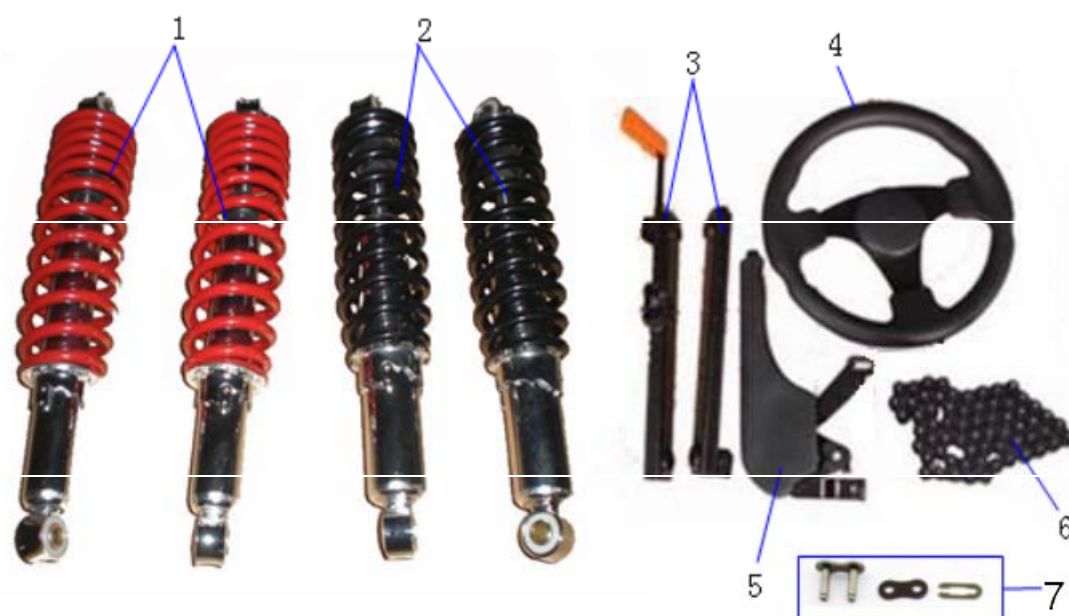
## 油箱/轮胎 Fuel Tank, Tires



序	件号	中文名称	英文名称	数量	单价	
NO.	Code name	Chinese	Description	Q'ty	¥	\$
1	12020002-XP	(腹板)轮毂防尘盖 (48)	Dust cover of the hub(48)	4		1.00
2	12020003-XP	(铝合金)轮毂防尘盖	Dust Cover 48 (ABS)	4		3.00
3	190016	气门嘴	Cycle Valve	4		1.00
4						
5	09060011	后视镜	Rearview Mirror	1		5.00
6	10060003	油箱开关	Fuel tank Switch	1		3.00
7	05030011	油箱	Fuel tank	1		24.33
8	10990005	电瓶12N9-BS (立式)	Battery 12V9A-BS(Vertical type)	1		20.67
9	06010075	轮胎22*8-10/w花纹	Tyre(22*8-10)	2		25.50
10	06010076	轮胎22*11-10/w花纹	Tyre(22*11-10)	2		28.00
11	02040208	(腹板)钢圈 (10*5.5)	Steel Rim (10*5.5)	2		17.50
	02040028-XP	铝轮10*5.5	Alloy Rim 10*5.5	2		30.00
12	02040209	(腹板)钢圈 (10*8.0)	Steel Rim (10*8.0)	2		19.20
	02040030-XP	铝轮10*8.0	Alloy Rim 10*8.0	2		31.25

13	12020004	摇臂橡胶防尘盖M10	Dust Cover of the Rocker arm M10	2		0.80
14	06020013	油箱缓冲垫（带衬套）	Crash Pad	4		0.50
15	05050004	油箱盖	Fuel Tank Cap	1		3.00
16	05050007	滤网	Filter Mesh	1		1.00
17	10040059	油位传感器	Fuel Gauge	1		2.50

### 减震器/方向盘 Shock, Steering Wheel

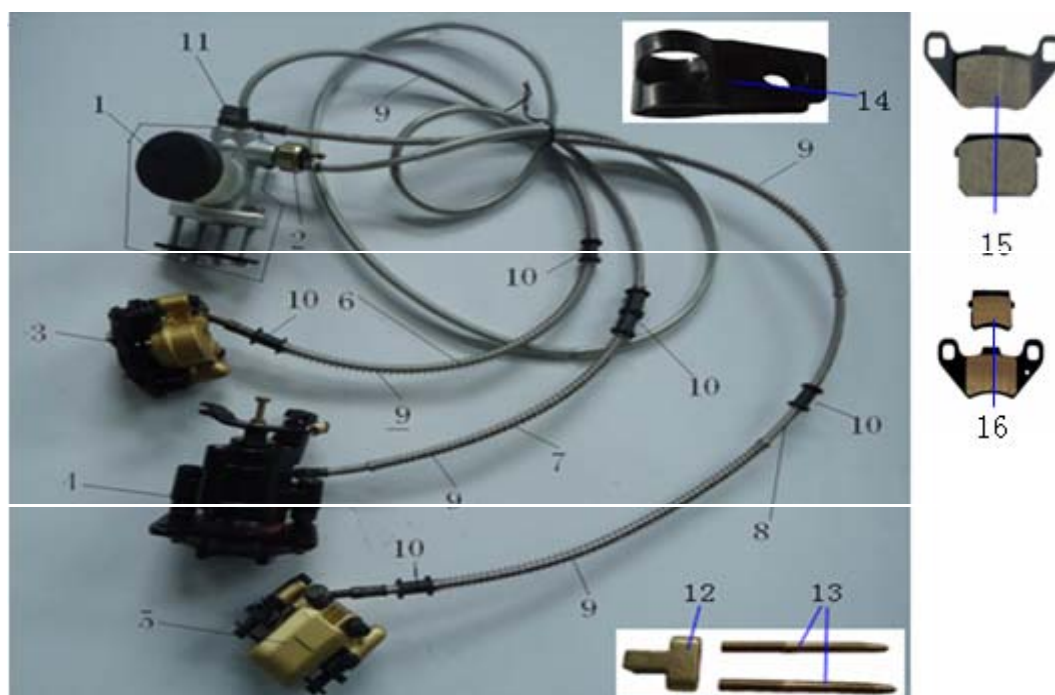


序	件号	中文名称	英文名称	数量	单价	
NO.	Code name	Chinese	Description	Q'ty	¥	\$
1	07010039	前减震	Front Shock Absorber	2		15.00
2	07010038	后减震	Rear Shock Absorber	2		17.00
3	05020005	坐垫滑轨	Sliding Rail (for the seat)	1		11.67
4	02030056	方向盘(300)	Steering Wheel	1		16.67
5	04990002	手刹器(直角)	Hand Brake	1		8.50
6	02040159	链条530	Chain530	52		7.67
7	02040160	530链条接头	Master Link 530	1		0.50



8	02010320	棚架连接螺丝	Connecting screw for Top Frame	2		4.17
9	05010016	座垫 (左)	Seat (L.)	1		42.00
10	05010017	座垫 (右)	Seat (R.)	1		42.00
11	05010068	座垫 (小)		2		
12	06990001	二级过滤器	Secondary filter	1		0.80
13	12010007	油管夹8.8	Tubing clamp 8.8	4		0.20
14	05020002	安全带 (带螺栓)	Safety Belt(with Bolt)	4		14.58
15	03990070	(网罩)装饰网布	Mesh Enclosure	1		18.75

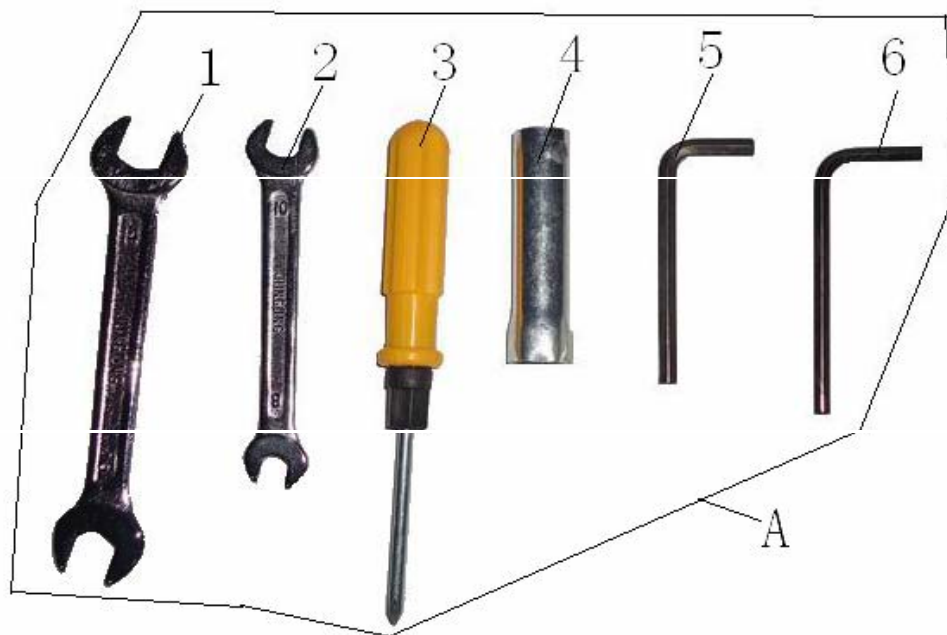
### 碟刹 Disc Brake System



序	件号	中文名称	英文名称	数量	单价	
NO.	Code name	Chinese	Description	Q'ty	¥	\$
	04010103	碟刹总成	Disc Brake Assy	1		53.00
1	190035	油杯总泵 (圆油杯)	Brake Master Pump	1		15.00
2	190025	圆形液压开关	Brake indicator Light Switch	1		1.50
3	190018	圆弧AG左泵	Left Brake Caliper	1		15.00
4	190020	05机械泵	Machnic Caliper	1		16.00

5	190019	圆弧AG右泵	Right Brake caliper	1	15.00
6		前左制动油管 840mm	Front Brake Line(L.)	1	7.50
7		后制动油管 2250mm	Rear Brake Line	1	7.50
8		前右制动油管 1100mm	Front Brake Line(R.)	1	7.50
9		防护弹簧	Spring	5	3.00
10		滑动固定套	Sliding fixing Sleeve	6	0.30
11		特殊螺栓	Special bolt	6	1.00
12	190196	顶杆固定件	Fixed part of the Mandril	1	1.00
13	190197	顶杆M8*70 (带1螺母)	Knock Pin M8*70	2	1.00
14	12990004	碟刹管线夹	Pipeline Clamp	6	0.20
15	190010	F035摩擦片	Brake Pad F035	1付	4.00
16	190009	F18A摩擦片	Brake Pad F18A	2付	3.00

### 随车工具 Tool Kit



序	件号	中文名称	英文名称	数量	单价
NO.	Code name	Chinese	Description	Q'ty	¥ \$
A		随车工具	Tools	1	5.20
1	16010005	开口扳手12-14	Open Spanner(12-14)	1	1.60
2	16010004	开口扳手8-10	Open Spanner(8-10)	1	1.15
3	16010006	双头螺丝刀	Dual-Purpose Screwdriver	1	0.80



