

PARTS MENU

DF200GKF

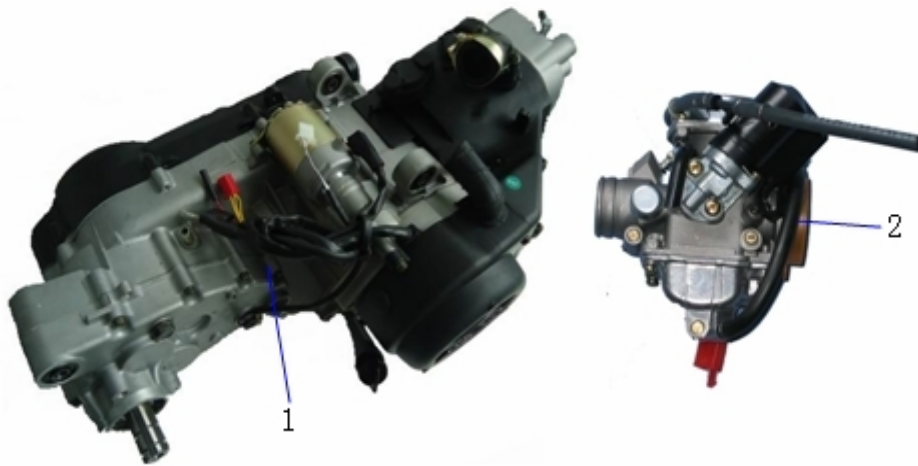


Dongfang Motor Inc

Manufacturer: Ningbo Dongfang Lingyun Vehicle Made Co.,Ltd

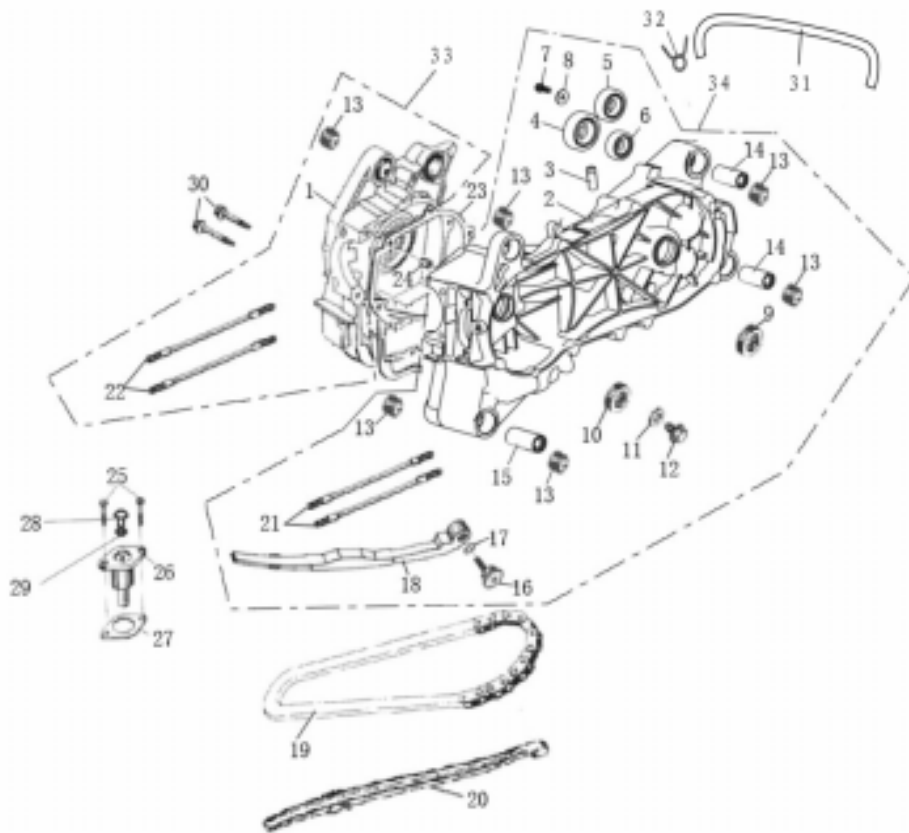
Please make reference to this menu when you plan to purchase the parts.
Any difference with the real vehicle, Please take the real parts as standard.

Any modifications will not be informed ahead of time.



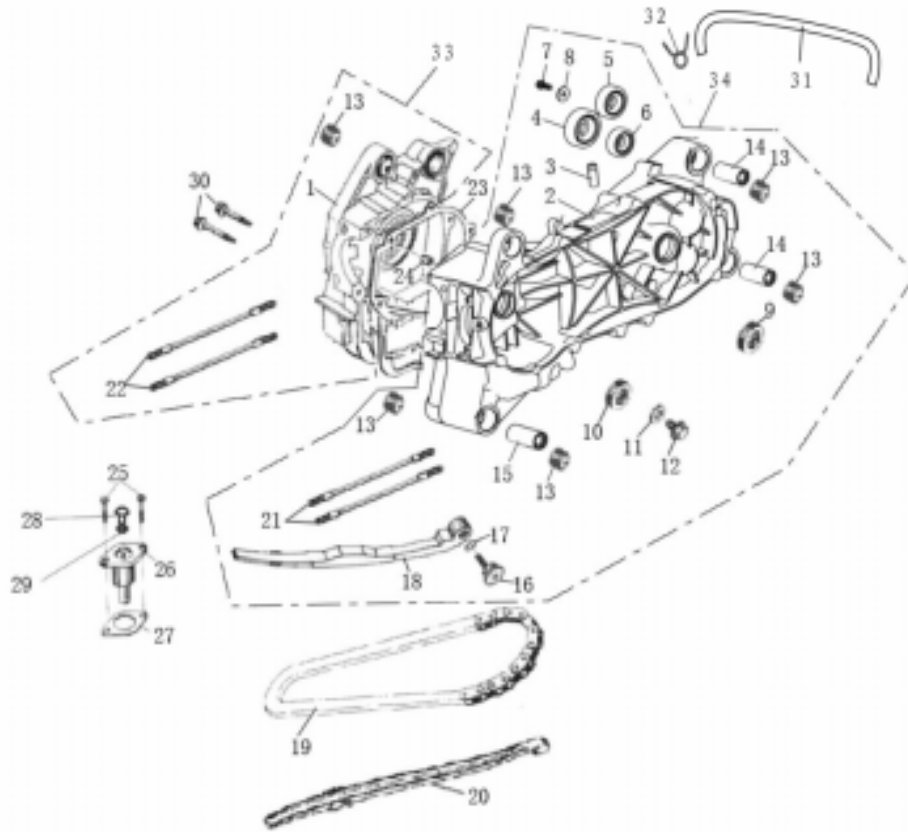
序号	件号	中文名称	英文名称	数量	单价	单价
Ref NO.	Code name	Chinese	Description	Q' ty	¥	\$
1	01010002	发动机	Engine	1		
2	01030012	化油器	Carburator	1		

曲轴箱总成(一)



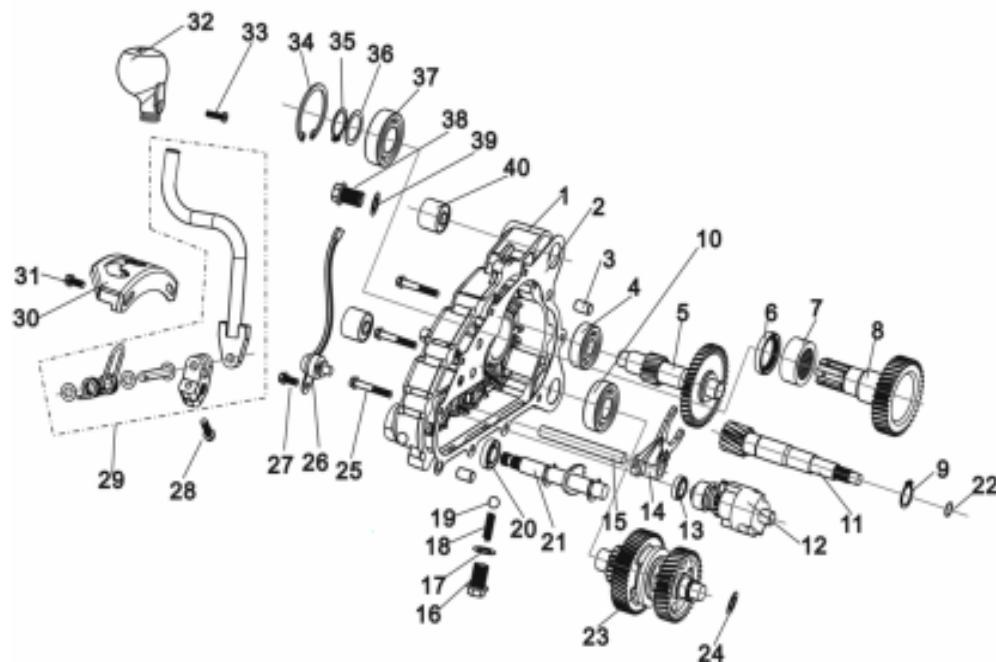
序号	件号	中文名称	英文名称	数量	单价	单价
Ref NO.	Code name	Chinese	Description	Q'ty	¥	\$
1	161QMK-A-1-203	右箱体	R.Crankcase Assembly	1		
2	161QMK-B2-1-101	左箱体本体总成	L.Crankcase Assembly	1		
3	152MI-5-6	通气管接头	Breather Pipe Joint	1		
4	GB/T 276	轴承6204	Bearing 6204	1		
5	GB/T 276	轴承6203	Bearing 6203	1		
6	GB/T 276	轴承6202	Bearing 6202	1		
7	GB/T16674	螺栓M6×12	Bolt M6?2	1		
8	IPE40QMB.14-03	大垫圈6	Washer 6	1		
9	52T-5-3012	输入轴油封20×32×6	Oil-Seal 20×32×6	1		
10	52T-1-111	曲轴油封19.8×30×5	Oil-Seal 19.8×30×5	1		
11	52T-1-107	平垫 12×18?	Gasket 12×18×1	1		
12	52T-1-122	放油螺栓M12×1.5×1	Bolt M12×1.5×14	1		
13	52T-1-103	前减震套	Front Shock Absorber Sheath	5		
14	157QMJ-B2-1-123	衬套42	Bush 42	2		
15	157QMJ-B2-1-124	衬套50	Bush 50	1		
116	52T-1-116	固定拉力杆螺钉	Screw	1		
17	52T-1-117	O形圈16×1.!	O-Ring 16?5	1		
18	52T-1-115	拉力杆	Tension Rod	1		
19	152MI-2.0.4	正时链条	Timing Chain	1		

曲轴箱总成（二）



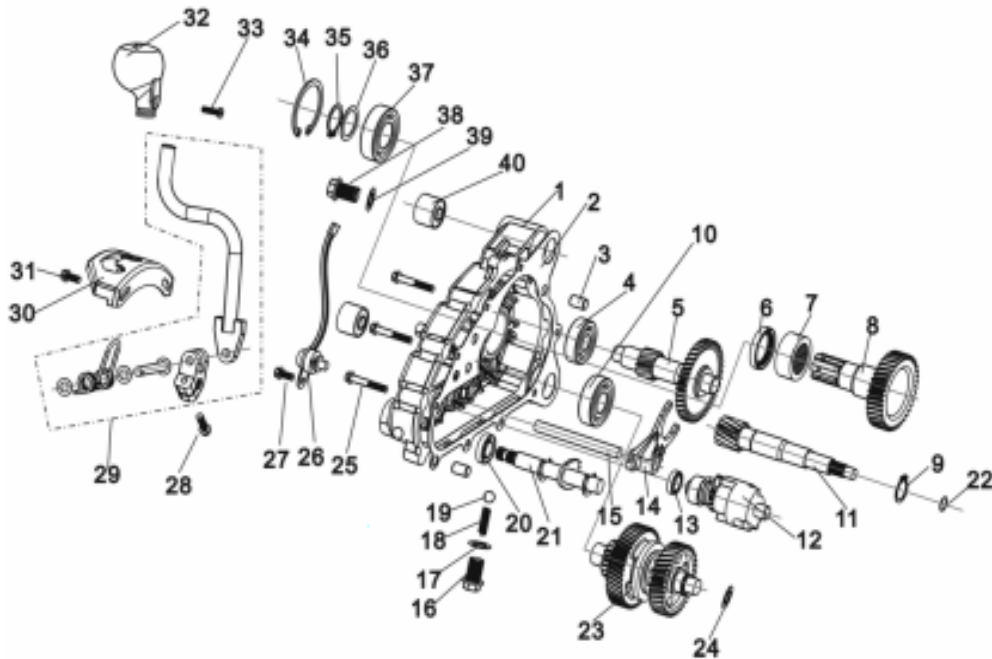
序号	件号	中文名称	英文名称	数量	单价	单价
Ref NO.	Code name	Chinese	Description	Q'ty	¥	\$
20	52T-1-118	分气链条导件	Chain Guide	1		
21	152QMI-A-1-108	双头螺柱M8×209	Stud bolt M8×209	2		
22	152QMI-A-1-201	双头螺柱M8×201	Stud bolt M8×201	2		
23	52T-1-113	右箱体垫	Gasket	1		
24	52T-1-112	定位套 φ8×14	Locating Bush φ8×14	2		
25	GB/T 16674	螺栓M6×2	Bolt M6×2	2		
26	52T-1-119	压链器	Chain Adjuster	1		
27	52T-1-120	纸垫	Gasket	1		
28	52T-1-11911	扁头螺钉	Screw	1		
29	52T-1-11912	O形圈9.5*1.5	O-Ring 9.5*1.5	1		
30	GB/T 16674	螺栓M6×50	Bolt M6×50	2		
31	157QMJ-B2-1-110	变速箱通气管	Gearcase Breather Pipe	1		
32	157QMJ-B2-1-109	卡箍11.5	Clamp 11.5	1		
33	三包总成	右箱体总成	R.Crankcase Assembly	1		
34	三包总成	左箱体总成	L.Crankcase Assembly	1		

变速箱盖总成(一) Gearcase Assy



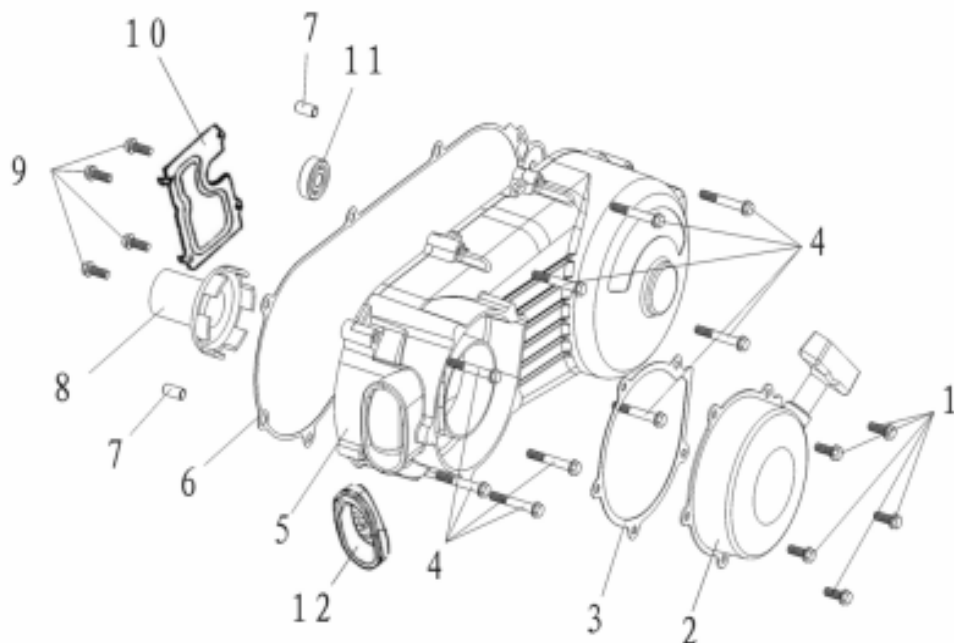
序号	件号	中文名称	英文名称	数量	单价	单价
Ref NO.	Code name	Chinese	Description	Q'ty	¥	\$
1	157QMJ-B2-5-301	变速箱盖	Gearcase cover	1		
2	157QMJ-B2-5-305	变速箱盖垫片	Gearcase Gasket	1		
3	52T-2-211	定位套	Locating Bush	2		
4	GB/T 276	轴承6302	Bearing 6302	1		
5	157QMJ-B2-5-303	倒档齿轮轴组	Reverse Gear Shaft Assy	1		
6	157QMJ-B2-5-308	输出轴油封	Oil Seal of Output Shaft	1		
7	JB/T 3588	滚针轴承RNA4905	Needle Bearing RNA4905	1		
8	157QMJ-B2-5-304	输出轴	Output Shaft	1		
9	GB/T 894.1	轴用挡圈20	Check Ring 20	1		
10	GB/T 276	轴承6204	Bearing 6204	2		
11	157QMJ-B2-5-313	变速箱输入轴	Input Shaft	1		
12	157QMJ-B2-5-311	变档鼓组件	Shift Drum Assy	1		
13	157QMJ-B2-5-325	变档鼓油封	Oil Seal	1		
14	157QMJ-B2-5-309	拨叉	Shift Fork	1		
15	157QMJ-B2-5-310	拨叉轴	Shift Rail	1		
16	157QMJ-B2-5-322	空心螺栓	Hollow Bolt	1		
17	157QMJ-B2-5-323	垫圈14×22×1	Washer 14×22>	1		
18	157QMJ-B2-5-324	限位弹簧	Limit Spring	1		
19	GB/T 308	钢球13/32	Steel Ball	1		

变速箱盖总成（二）



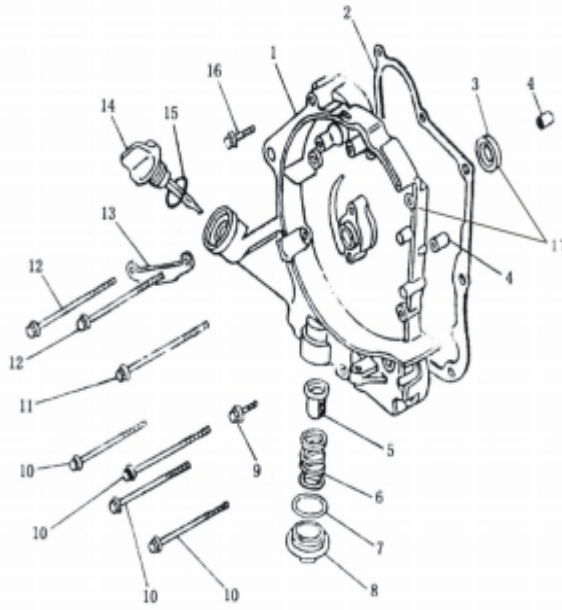
序号	件号	中文名称	英文名称	数量	单价	单价
Ref NO.	Code name	Chinese	Description	Q'ty	¥	\$
20	157QMJB2-5-317	换挡轴油封	Oil Seal of Shift Shaft	1		
21	157QMJB2-5-312	换挡轴组件	Shift Shaft Assy	1		
22	157QMJB2-5-318	O形圈10?5	O-Ring 10?5	1		
23	157QMJB2-5-302	中间齿轮轴组	Intermediate Gear Shaft	1		
24	157QMJB2-5-319	垫圈15×19×1	Washer 15×19×	1		
25	GB/T 16674	螺栓M6×40	Bolt M6?0	10		
26	157QMJB2-5-320	档位传感器组件	Gear Sensor Module	1		
27	GB/T 16674	螺栓M6×12	Bolt M6?2	1		
28	GB/T 5783	螺栓M6×22	Bolt M6?2	1		
29						
30						
31						
32						
33						
34	GB/T 893.1	孔用挡圈52	Check Ring 52	1		
35	GB/T 894.1	轴用挡圈25	Check Ring 25	1		
36	157QMJB2-5-307	垫圈25×33×1	Washer 25×33>	1		
37	GB/T 276	轴承6205-2RS	Bearing 6205-2RS	1		
38	152QMI-52T-1-122	放油螺栓M12×1.5×1	Bolt M12×1.5×14	1		
39	52T-1-107	平垫 12×18?	Gasket 12×18×1	1		
40	152QMI-52T-1-103	前减震套	Front Shock Absorber	2		

左盖总成



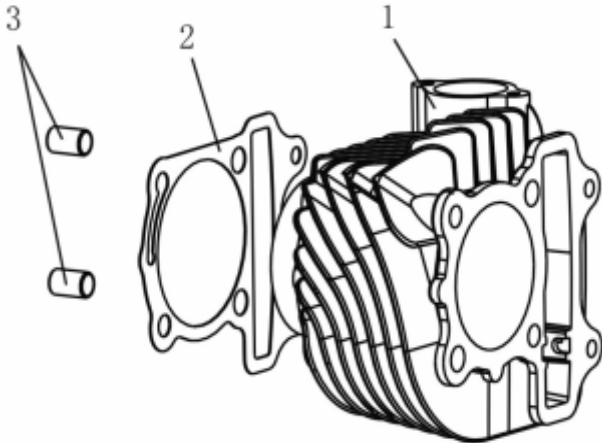
序号	件号	中文名称	英文名称	数量	单价	单价
Ref NO.	Code name	Chinese	Description	Q'ty	¥	\$
1						
2						
3						
4	GB/T 16674	螺栓M6×40	Bolt M6×40	8		
5	157QMJ-B2 -1-501A	左盖	Left Cover	1		
6	52T-1-506	左盖垫	Left Cover Gasket	1		
7	52T-1-112	定位套 φ8×14	Locating Bush φ8×14	2		
8						
9	GB/T 845	自攻螺钉ST4.2?	Tapping Screw ST4.2?	4		
10	52T-1-502	通气导板	Breather Guide Plate	1		
11	GB/T 276	轴承6200-2RS	Bearing 6200-2RS	1		
12	52T-1-508A	吸风口罩	Cover of Exhaust Opening	1		

右箱体端盖总成



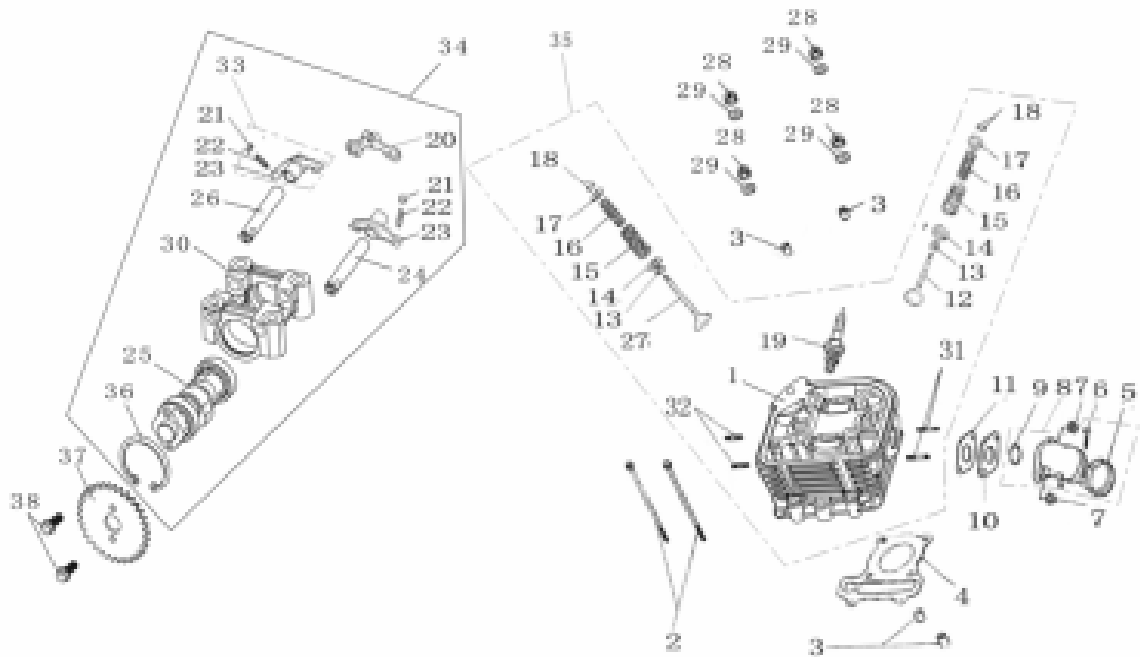
序号	件号	中文名称	英文名称	数量	单价	单价
Ref NO.	Code name	Chinese	Description	Q'ty	¥	\$
1	52T-1-401	右盖	Right Cover	1		
2	52T-1-407	右盖垫	Right Cover Gasket	1		
3	52T-1-111	曲轴油封19.8×30×5	Oil Seal 19.8×30×5	1		
4	52T-1-112	定位套φ8×14	Locating Bush φ8?4	2		
5	52T-1-403	滤油网	Oil-Filter Screen	1		
6	52T-1-404	滤油网弹簧	Oil-Filter Screen Spring	1		
7	52T-1-405	O形圈30.5×3	O-Ring 30.5?	1		
8	52T-1-402	滤油网螺帽	Oil-Filter Screen Nut	1		
9	GB/T 16674	螺栓M6×3:	Bolt M6?2	1		
10	GB/T 16674	螺栓M6×9:	Bolt M6?5	4		
11	GB/T 16674	螺栓M6×10:	Bolt M6?00	1		
12	GB/T 16674	螺栓M6×11:	Bolt M6?10	2		
13	52T-1-409	触发线卡	Trigger Line Card	1		
14	52T-1-406	机油尺	Oil Level Gauge	1		
15	52T-1-408	O形圈18×3	O-Ring 18?	1		
16	GB/T 16674	螺栓M6×3:	Bolt	1		
17	三包总成	右盖总成	Right Cover Assy	1		

气缸体总成 (Cylinder Body Assemble)



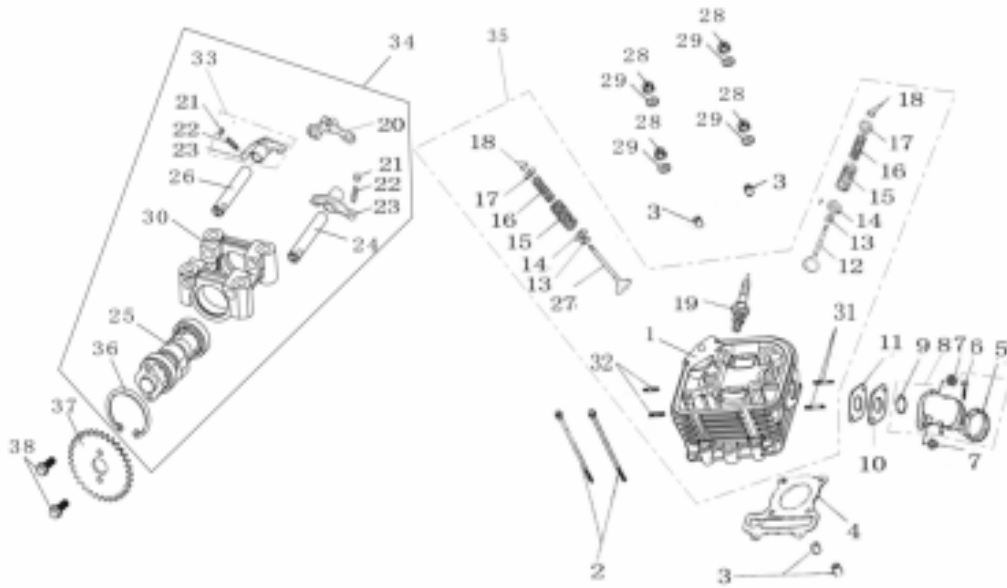
序号	件号	中文名称	英文名称	数量	单价	单价
Ref NO.	Code name	Chinese	Description	Q'ty	¥	\$
1	161QMK-A-2-501	气缸体	Cylinder Block	1		
2	161QMK-A-2-504	气缸垫	Cylinder Block Gasket	1		
3	52T-2-211	定位套 $\phi 10 \times 16$	Locating Bush $\phi 10 \times 6$	2		

气缸头总成



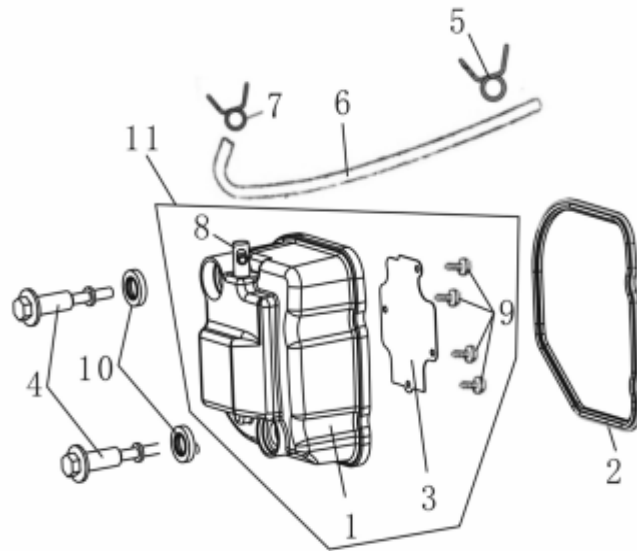
序号	件号	中文名称	英文名称	数量	单价	单价
Ref NO.	Code name	Chinese	Description	Q'ty	¥	\$
1	161QMK-A-2-201	气缸头组	Cylinder Head	1		
2	GB/T 16674	螺栓M6 > 100	Bolt M6?00	2		
3	52T-2-211	定位套 φ10×16	Locating Bush φ10?6	4		
4	161QMK-A-2-210	气缸头垫片	Cylinder Head Gasket	1		
5	52T-2-215	进气管夹	Pipe Clamp	1		
6	GB/T 818	螺钉M4 > 25	Screw M4?5	1		
7	GB/T 6177.1	螺母M6	Nut M6	2		
8	52T-2-214	进气管总成	Intake-Tube Assy	1		
9	GB/T 3452.1	O形圈26.5×1.8	O-Ring 26.5?1.8	1		
10	52T-2-213	隔热板	Thermal Baffle	1		
11	52T-2-212	垫板	Base Plate	1		
12	152QMI-A-2-205	进气门	Inlet Valve	1		
13	52T-2-203	气门油封	Valve Oil Seal	2		
14	52T-2-209	垫片	Gasket	2		
15	152QMI-A-2-208	气门外弹簧	Outer Valve Spring	2		
16	152QMI-A-2-207	气门内弹簧	Inner Valve Spring	2		
17	52T-2-204	气门弹簧座	Valve Spring Retainer	2		
18	52T-2-206	气门锁块	Valve Cotter	4		
19	52T-2-217	火花塞	Spark Plug	1		
20	52T-2-305	止动板组	Stop Plate	1		
21	52T-2-3042	调整螺母	Adjusting Nut	2		
22	52T-2-3043	调整螺丝	Adjusting Screw	2		
23	152QMI-A-2-3041	摇臂	Rocker Arm	2		

气缸头总成 (二)



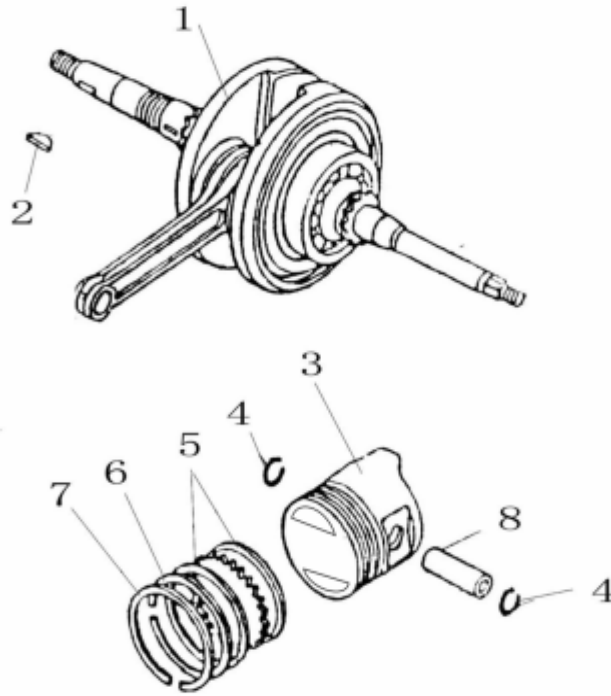
序号	件号	中文名称	英文名称	数量	单价	单价
Ref NO.	Code name	Chinese	Description	Q'ty	¥	\$
24	152QMI-A2-303	进气摇臂轴组	Inlet Rocker Arm Shaft Assy	1		
25	152QMI-A-2-40	凸轮轴总成	Camshaft Assy	1		
26	152QMI-A-2-302	排气摇臂轴	Inlet Rocker Arm Shaft	1		
27	152QMI-A-2-202	排气门	Exhaust Valve	1		
28	GB/T 6177.1	螺母M8	Nut M8	4		
29	52T-1-121	垫圈8	Washer 8	4		
30	152QMI-A-2-301	凸轮轴座	Camshaft Retainer	1		
31	52T-2-2017	双头螺柱M6?3	Stud Bolt M6?3	2		
32	161QMK-2-2013	双头螺柱M8?2	Stud Bolt M8?2	2		
33	152QMI-A-2-304	气门摇臂	Valve Rocker	2		
34	三包总成	凸轮轴座总成	Camshaft Retainer Assy	1		
35	三包总成	气缸头总成	Cylinder Head Assy	1		
36	GB/T 893.1	孔用挡圈35	Check Ring	1		
37	152MI-A.02-17	正时链轮	Timing Sprocket	1		
38	GB/T 5783	螺栓M5×12	Bolt M5?2	2		

气缸头盖总成



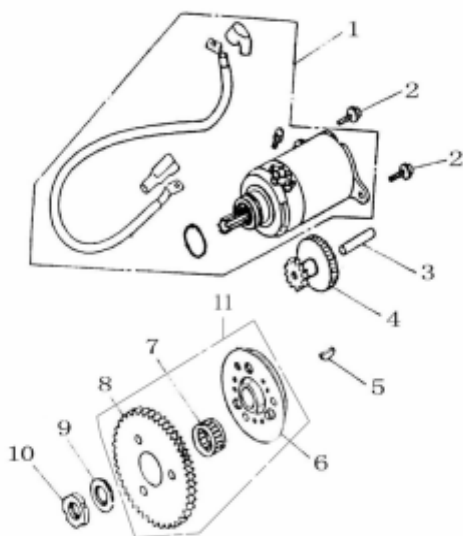
序号	件号	中文名称	英文名称	数量	单价	单价
Ref NO.	Code name	Chinese	Description	Q' ty	¥	\$
1	152MI-A-2-101	气缸头盖	Cylinder Head Cover	1		
2	152MI-A-2-104	气缸盖密封圈	Seal Ring of Cylinder Head Cover	1		
3	52T-2-103B	盖片	Cover Slip	1		
4	152QMI-A -2-107	盖罩螺栓	Bolt	2		
5	52T-2-106	管夹	Pipe Clamp	1		
6	52T-2-105	通气管组	Breather Pipe Assy	1		
7	52T-2-103	管夹	Pipe Clamp	1		
8	52T-8-102	管接头组件	Pipe Joint Assy	1		
9	GB/T 845	自攻螺钉ST4.2×8	Tapping Screw ST4.2?	4		
10	152MI-A.01.01	衬胶垫圈	Rubber Gasket	2		
11	三包总成	气缸头盖总成	Cylinder Head Cover Assy	1		

曲轴连杆组件、活塞组件



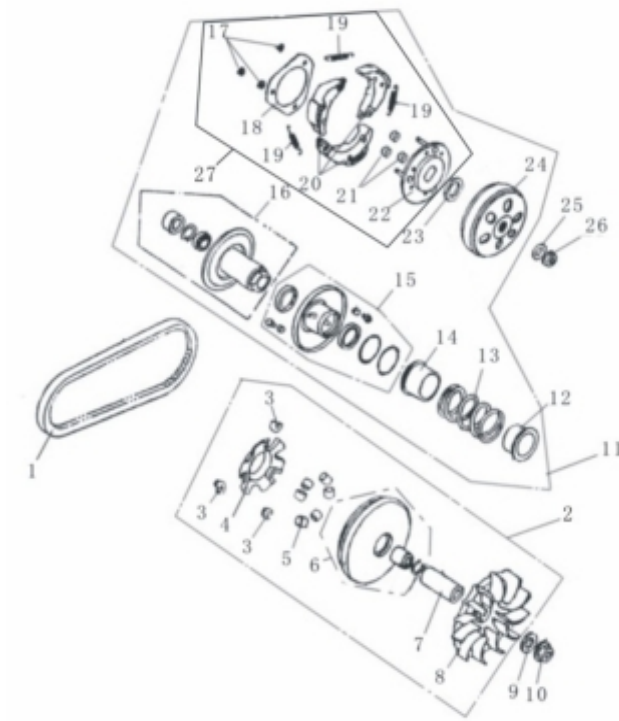
序号	件 号	中文名称	英文名称	数量	单价	单价
Ref NO.	Code name	Chinese	Description	Q' ty	¥	\$
1	157QMJB2-3-10	曲轴连杆组件	Connecting Rod of Crank-shaft	1		
2	52T-3-116	半圆键	Woodruff Key	1		
3	161QMK-3-110	活塞	Piston	1		
4	52T-3-115	活塞销卡簧	Clamp Spring	2		
5	161QMK-3-113	油环组合(含刮片环)	Oil Ring			
6	161QMK-3-112	第二道气环	Piston Ring 1			
7	161QMK-3-111	第一道气环	Piston Ring 2	1		
8	161QMK-3-114	活塞销	Piston Pin	1		

起动电机总成 (Starting Moto Assembly)



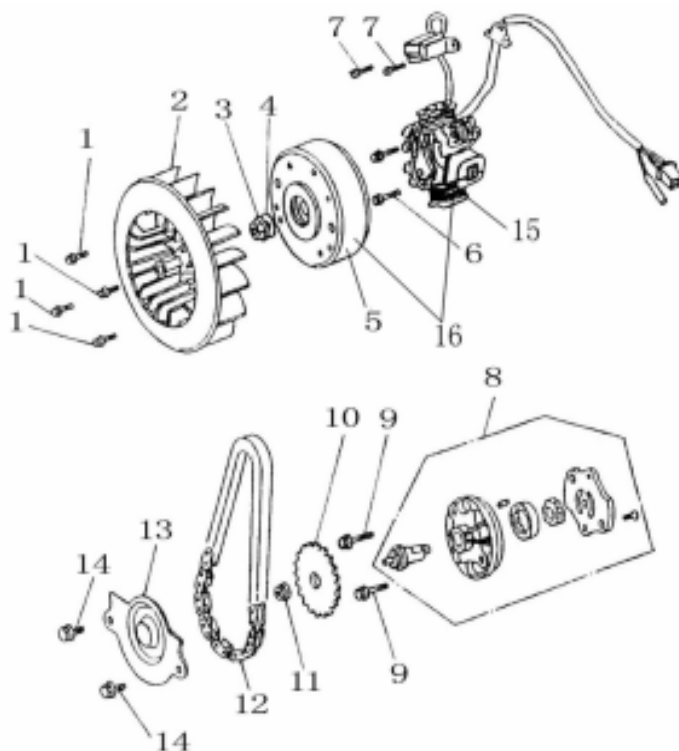
序号	件号	中文名称	英文名称	数量	单价	单价
Ref NO.	Code name	Chinese	Description	Q'ty	¥	\$
1	52T-4-101	起动电机总成	Starter Motor Assy	1		
2	GB/T 16674	螺栓M6×16	Bolt M6×6	2		
3	52T-4-102	齿轮轴	Gear Shaft	1		
4	52T-4-103	过渡齿轮	Transition Gear	1		
5	52T-3-116	半圆键	Woodruff Key	1		
6	57-03-201A	超越离合器组件	Overrunning Coupler Assy	1		
7	52T-3-204	滚针轴承	Needle Bearing	1		
8	57-03-202	从动齿轮组合	Driven Gear Assy	1		
9	52T-3-210	垫片	Gasket	1		
10	52T-3-209	锁紧螺母SM22×1左	Locknut SM22×(L.)	1		
11	57-03-20A	起动超越离合器	Overrunning Coupler	1		

主、从动皮带轮总成



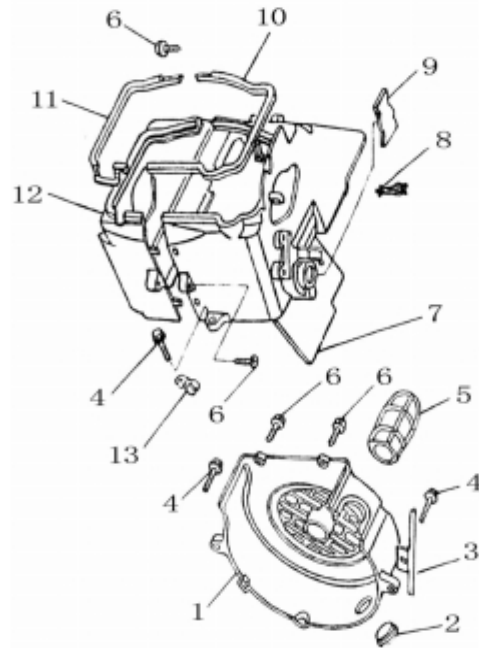
序号	件号	中文名称	英文名称	数量	单价	
Ref NO.	Code name	Chinese	Description	Q'ty	¥	\$
1	57-5-215	齿形三角皮带	Tooth Belt	1		
2	52T-5-10	主动皮带轮总成	Driving Pulley Assy	1		
3	52T-5-106	滚块	Piece	3		
4	52T-5-105	拖动法兰	Drag Flange	1		
5	52T-5-104	离心滚柱	Right Capstan Assy	6		
6	52T-5-1031A	右主动轮组合	Right Capstan Assy	1		
7	52T-5-102	衬套	Bush	1		
8	52T-5-101	驱动皮带扇叶盘	Driving Belt Fan	1		
9		垫圈12.5×25×7	Washer 12.5×25×7	1		
10	GB/T 6177.2	螺母M12×1.25 H=10	Nut M12×1.25 H=10	1		
11	52T-5-20	从动皮带轮总成	Follower Pulley Assy	1		
25	GB/T 97.1	垫圈12.3×29×2.5	Washer 12.3×29×2.5	1		
26	GB/T 6177.2	螺母M12×1.25 H=8	Nut M12×1.25 H=8	1		

磁电机部件、机油泵部件

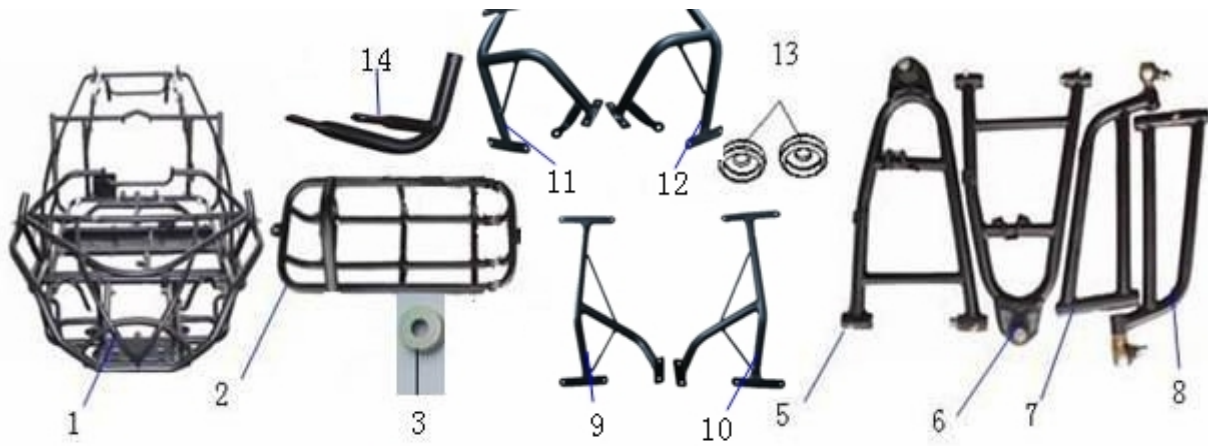


序号	件号	中文名称	英文名称	数量	单价	
Ref NO.	Code name	Chinese	Description	Q'ty	¥	\$
1	GB/T 16674	六角法兰面螺栓M6×18	Hexagon Bolt M6?8	4		
2	52T-10-20	风扇组合	Fan Assy	1		
3	GB/T 6177.2	螺母M12×1.25 H=10	Nut M6 M12?.25 H=10	1		
4	GB/T 97.1	平垫12-14HV	Flat Gasket 12-14HV	1		
5	52T-10-102	飞轮（直流11级）	Rotor Assy (DC 11)	1		
6	GB/T 16674	六角法兰面螺栓M6×20	Hexagon Bolt M6?0	2		
7	GB/T 5783	六角螺栓M5×12	Hexagon Bolt M5?2	2		
8	52T-1-30	机油泵组合	Oil Pump Assy	1		
9	GB/T 16674	螺栓M6×25	Bolt M6?5	2		
10	52T-1-306	油泵链轮	Oil Pump Sprocket Wheel	1		
11	GB/T 6177.1	螺母M6	Nut M6	1		
12	52T-1-307	油泵链条	Oil Pump Chain	1		
13	52T-1-308	链轮端盖	Sprocket Wheel End Cap	1		
14	GB/T 16674	螺栓M6×12	Bolt M6?2	2		
15	52T-10-101	定子组件（直流11级）	Stator Assy (DC 11)	1		
16	52T-10-10	磁电机总成（直流11级）	Magnetor Assy (DC 11)	1		

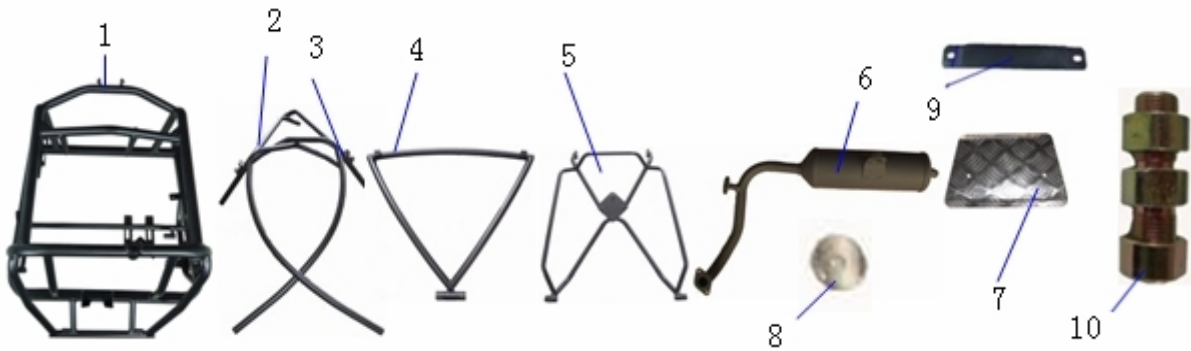
导风罩



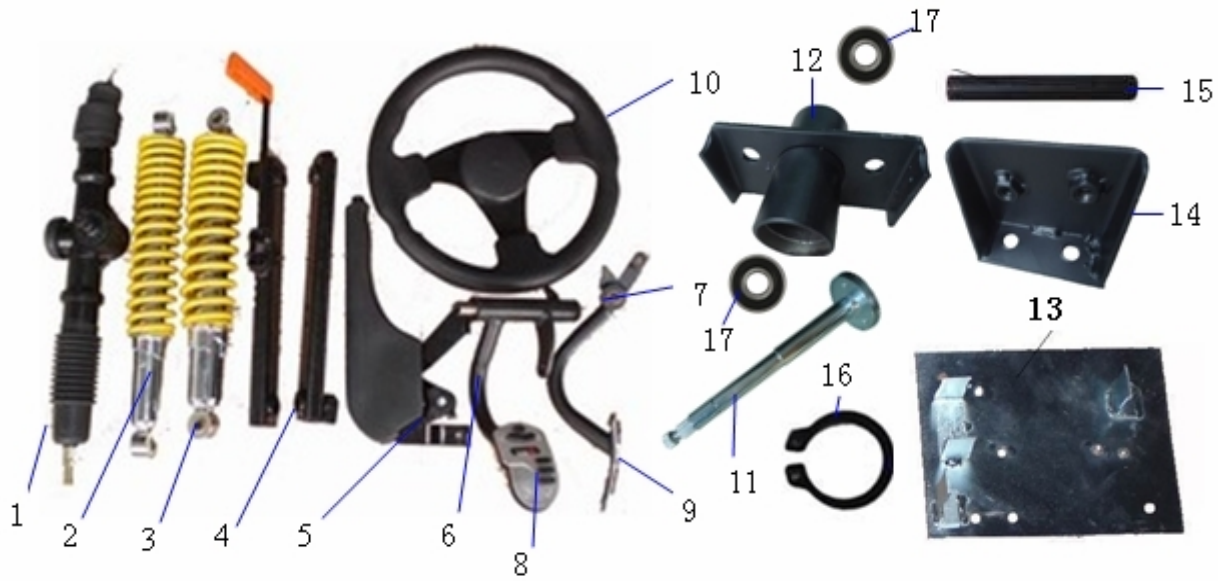
序号	件号	中文名称	英文名称	数量	单价	
Ref NO.	Code name	Chinese	Description	Q'ty	¥	\$
1	157QMJ-7-103	风扇盖	Fan cover	1		
2	52T-7-1033	窗口堵盖	Blanking Cap	1		
3	52T-7-106	电缆线夹	Cable Clamp	1		
4	GB/T 16674	螺栓M6×25	Bolt M6×25	3		
5	52T-7-1032	冷却导管	Cooling Duct	1		
6	GB/T 9456	自攻螺钉ST4.8×6-F-H	Tapping Screw ST4.8×6-F-H	5		
7	152QMI-A-7-1012	上导风罩组件	Upper Fan Cover Assy	1		
8	52T-7-1014	高压线夹	Cable Clamp	1		
9	52T-7-1013	橡胶盖	Rubber Cover	1		
10	52T-7-1011	上密封胶垫	Upper Rubber Mat	1		
11	52T-7-1022	下密封胶垫	Lower Rubber Mat	1		
12	152QMI-A-7-102	下导风罩组合	Lower Fan Cover Assy	1		
13	52T-7-107	溢流管夹	Tubing Clamp	1		



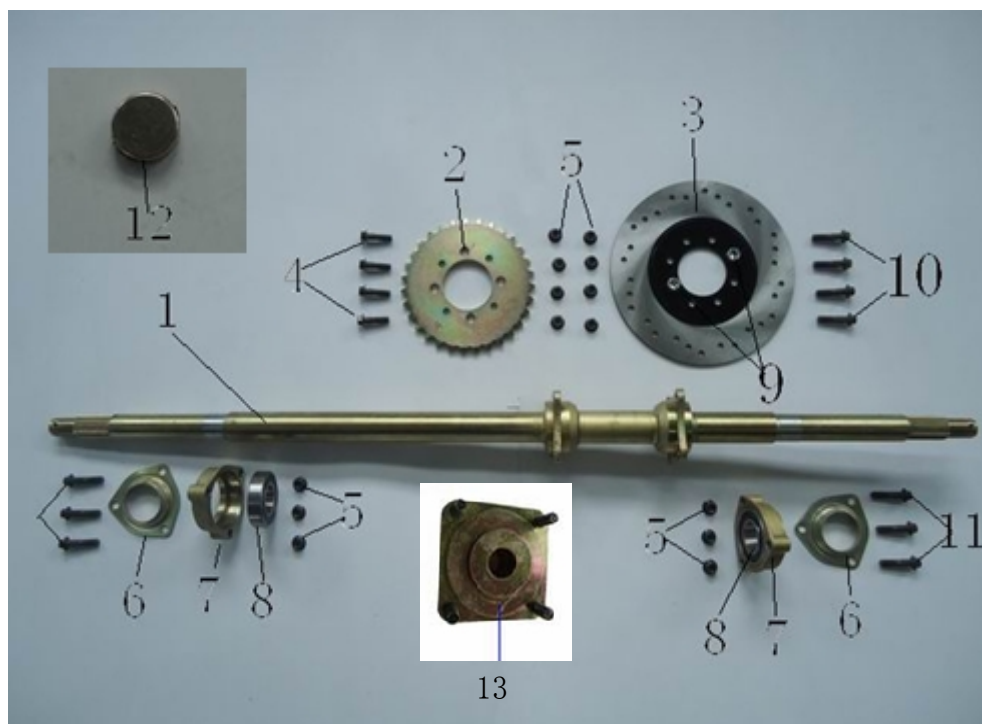
序号	件号	中文名称	英文名称	数量	单价	
Ref NO.	Code name	Chinese	Description	Q'ty	¥	\$
1	0201-200GKF	车架	Frame	1		
2	02010222	后货架	Rear Carrier	1		
3	12020008	摇臂全铁防尘盖10*22*6	Iron Dust Cover M10 of Rocker	7		
5	02010220	前下左摇臂	Front Lower Rocker Arm(Left)	1		
6	02010221	前下右摇臂	Front Lower Rocker Arm(Right)	1		
7	02010218	前上左摇臂	Front Upper Rocker Arm(Left)	1		
8	02010219	前上右摇臂	Front Upper Rocker Arm(Right)	1		
9	02010903	后档泥板支架(左)	Bracket of Rear Fender(Left)	1		
10	02010904	后档泥板支架(右)	Bracket of Rear Fender(Right)	1		
11	02010894	前档泥板支架(左)	Bracket of Front Fender(Left)	1		
12	02010895	前档泥板支架(右)	Bracket of Front Fender(Right)	1		
13	12020004	摇臂橡胶防尘盖M10	Rubber Dust Cover M10 of	20		
14	02010312	消声器支架	Muffler Bracket	1		



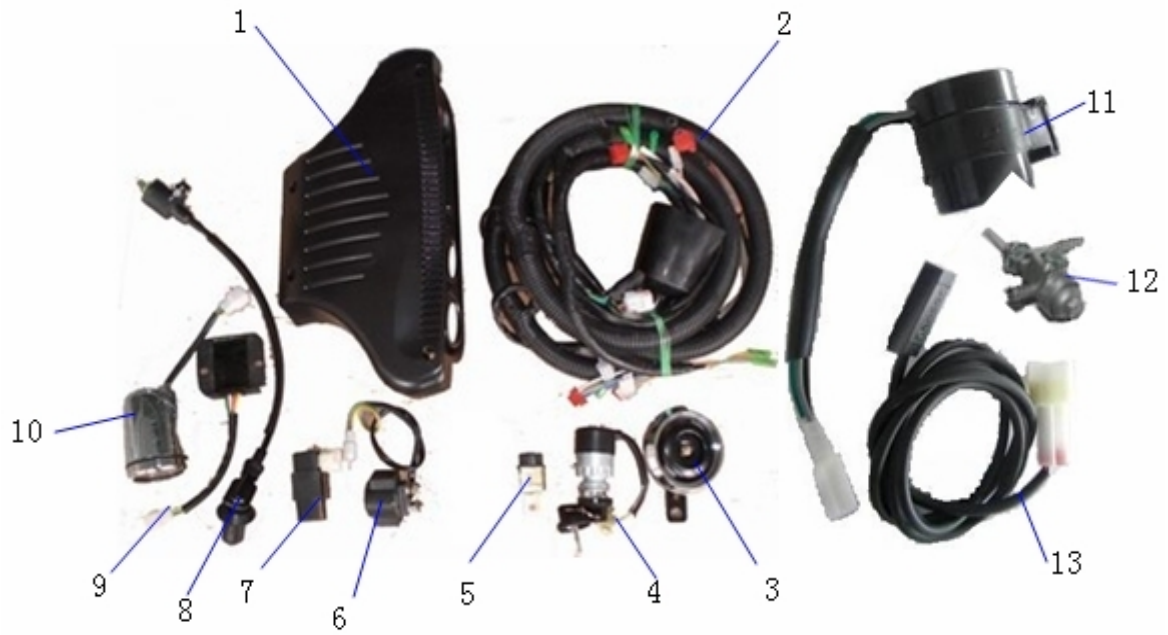
序号	件号	中文名称	英文名称	数量	单价	
Ref NO.	Code name	Chinese	Description	Q' ty	¥	\$
1	02010232	后桥托架总成	Rear Axle Bracket Assy	1		
2	02010890	左棚架	Top Roof(Left)	1		
3	02010891	右棚架	Top Roof(Right)	1		
4	02010892	棚架中(三角形)	Top Roof(Middle)	1		
5	02010230	备胎架组件	Spare Wheel Carrier	1		
6	01050015	消声器	Muffler	1		
7	02010243	铝前档泥板	Aluminum Front Fender	1		
8	02010321	特制垫片	Gasket	4		
9	02010310	电瓶固定压板	Battery Fixed Plate	1		
10	02010320	棚架连接螺栓	Bolt	4		



序号	件号	中文名称	英文名称	数量	单价	
Ref NO.	Code name	Chinese	Description	Q'ty	¥	\$
1	02030071	方向机	Redirector	1		
2	07010037	前减震	Front Shock	2		
3	07010036	后减震	Rear Shock	2		
4	05020005	坐垫滑轨	Seat Slide Rail	2		
5	04990002	手刹器 直角	Hand Brake	1		
6	02010252	刹车踏板组件	Brake Pedal	1		
7	02010244	油门踏板组件	Accelerator Pedal	1		
8	02010249	铝脚刹踏板	AL.Brake Pedal	1		
9	02010250	铝油门踏板	AL.Accelerator Pedal	1		
10	02030056	方向盘	Steering Wheel	1		
11	02030064	方向盘固定轴	Steering Wheel Stationary Shaft	1		
12	02010822	方向盘固定支架	Steering Wheel Stationary Shaft	1		
13	02010311	电器固定板组件	Fixed plate of the electrical box	1		
14	02010269	拨档器支架	Shifter Bracket	1		
15	02010331	吊架衬管	Screened Pipe	1		
16	12050003	17 轴用卡簧	Circlip 17	1		
17	12030021	轴承6903	Bearing 6903	2		



序号	件号	中文名称	英文名称	数量	单价	
Ref NO.	Code name	Chinese	Description	Q'ty	¥	\$
1	02040048	后桥轴	Rear Axle	1		
2	02040038	链盘（牙盘530-31）	Chain Plate	1		
3	04020009	后碟刹盘220*58	Rear Brake Disc(220*58)	1		
4	M8*30	六角法兰面螺栓	Hexagon Bolt with Flange (M8*30)	4		
5	M8*1.25	六角法兰面自锁螺母	Hexagon Locking-Nuts with Flange (M8*1.25)	14		
6	02040009	轴承座防尘盖	Dust Cap for the Bearing Pedestal	2		
7	02040051	轴承座组件	Bearing Pedestal	2		
8	12030016	轴承6206	Bearing 6206	2		
9	02010240	磁钢座	Magnetic Steel Seat	2		
10	M8*25	六角法兰面螺栓	Hexagon Bolt with Flange(M8*25)	4		
11	M8*40	六角法兰面螺栓	Hexagon Bolt with Flange (M8*40)	6		
12	10990004	磁钢	Magnetic Steel	2		
13	02040033	后轮毂座组件	Rear Hub Seat	2		



序号	件号	中文名称	英文名称	数量	单价	
Ref NO.	Code name	Chinese	Description	Q'ty	¥	\$
1	03030226	仪表板	Instrument Board	1		
2	08010020	电缆线	Main Cable	1		
3	10070005	高低音喇叭 (带装饰罩)	Compound Horn	1		
4	10080018	电门锁	Lock	1		
5	01020041	CM6321继电器	CM6321 Relay	1		
6	01020021	继电器	Relay	1		
7	01020016	点火器	Igniter	1		
8	01020022	高压包	Ignition Coil	1		
9	01020017	整流器	Rectifier	1		
10	10050020	车速里程表	Odometer	1		
11	01020011	闪光器	Flasher	1		
12	10060003	油箱开关	Switch of the Fuel Tank	1		
13	10040020	里程感应器	Mileage Inductor	1		



序号	件号	中文名称	英文名称	数量	单价	
Ref NO.	Code name	Chinese	Description	Q'ty	¥	\$
1	02030053	前转向角（左）	Front Steering Angle(L.)	1		
2	02030054	前转向角（右）	Front Steering Angle(R.)	1		
3	03030233	拨挡器塑件组合	Shifter Assy	1		
4	02040032	前轮毂座	Front Wheel Hub Seat	2		
5	02010233	后桥托架绞链A	end bridge bracket wring A	1		
6	02010234	后桥托架绞链B	end bridge bracket wring B	1		
7	02010746	调节固定板	Adjust Dead Pate	1		
8	02010329	拨档器固定板组件	Shifter Dead Plate Assy	1		
9	02010819	调节拉杆	Control Rod	1		
10	02010749	换挡摇臂	Shift Arm	1		
11	02010842	拨档杆组件	Shift Lever	1		
12	02030055	转向拉杆（带球头-	Turning Lever(with ball)	2		
13	06990029	胶木手柄（换挡用）	Hand Shank	1		
14	07020028	拨档器扭簧	Torsional Spring	1		



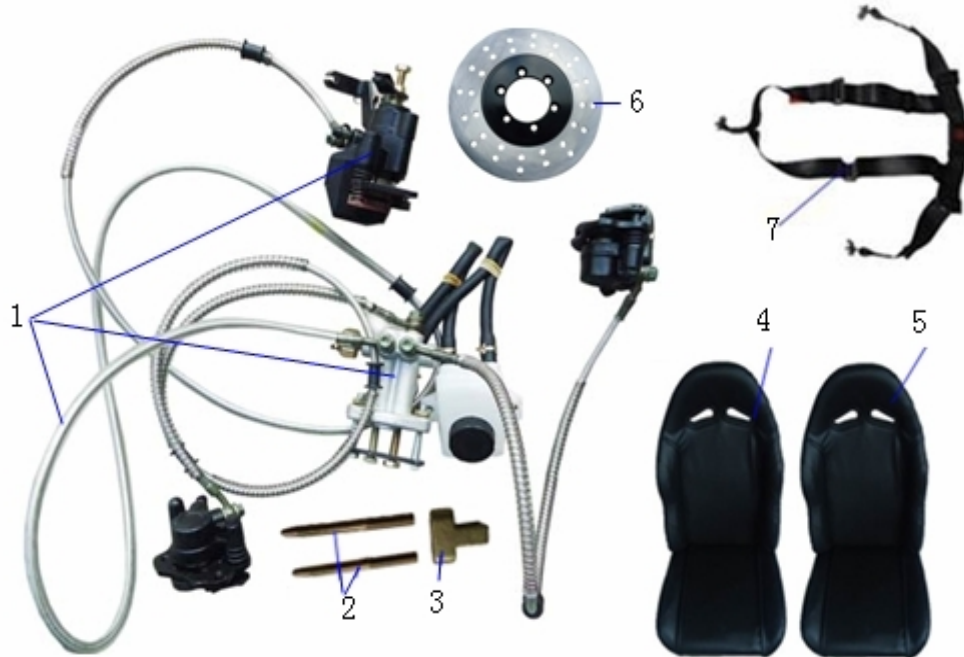
序号	件号	中文名称	英文名称	数量	单价	
Ref NO.	Code name	Chinese	Description	Q'ty	¥	\$
1	03030468	前泥板 (左)	Front Fender (L.)	2		
2	03030469	前泥板 (右)	Front Fender (R.)	1		
3	03050002	后装饰板	Rear Decorate Plate	1		
4	03050001	压线槽	Wire Groove	1		
5	08020070	手刹线	Hand Brake Cable	1		
6	08020069	油门线	Throttle Cable	1		
7	03050016	顶棚 (玻璃钢)	Top Roof	1		
8	03990015	棚架帆布前	Front Canvas	2		
9	03990016	棚架帆布后	Rear Canvas	2		
10	06990005	棚架橡塑外套28	Rubber Sheath 28	4		
11	03990014	装饰网布	Net Cover	1		
12	03050015	仪表罩	Instrument Mask	1		
13	08020155	倒档拉线	Reverse Gear Wire	2		
14	02010256	前装饰网 (钢丝网)	Steel Mesh	1		
15	03030471	后泥板 (右)	Rear Fender (R.)	1		
16	03030470	后泥板 (左)	Rear Fender (L.)	1		
17	03050017	前装饰板	Front Decorate Plate	1		



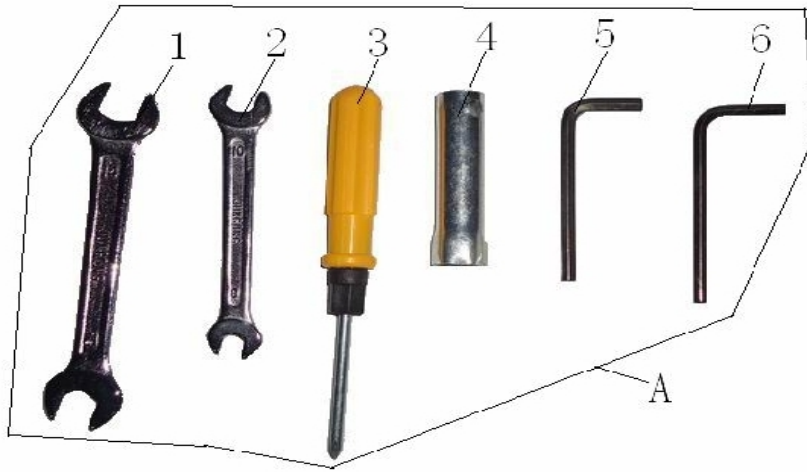
序号	件号	中文名称	英文名称	数量	单价	
Ref NO.	Code name	Chinese	Description	Q'ty	¥	\$
1	12020002-XP	轮毂防尘盖48	Dust Cover 48	4		
2	06020082	橡胶垫6*20*3	Rubber Gasket	13		
3	190016	气门嘴	Cycle Valve	4		
4	02010253	方向机压板	Press Board	2		
5	10010002	喇叭开关	Horn Switch	1		
6	10010007	变光开关	Dimmer Switch	1		
7	10010005	转向灯开关	Switch of Turning Light	1		
8	10010006	警示灯按钮	Button of the Warning Light	1		
9	10010021	大灯开关	Switch of Head Light	1		
10	07020007	刹车开关拉簧	brake spring	2		
11	0060201-XP	轮毂防尘盖48 (ABS)	Dust Cover 48 (ABS)	4		
12	02040112	F150主动链轮	F150 Drive Sprocket	1		
13	02010828	F150主动链轮锁片	Locking Plate	1		
14	02010745	换挡拉线固定板	Dead Plate	1		
15	06020092	22闷盖	Cover 22	2		
16	02010821	牙盘连接套	Adapter Sleeve	2		
17	02030065	万向节L:538mm	Gimbal (538mm)	1		



序号	件号	中文名称	英文名称	数量	单价	
Ref NO.	Code name	Chinese	Description	Q'ty	¥	\$
1	06990001	二级过滤器	Second Filter	1		
2	06020013	油箱缓冲垫 (带衬套)	Fuel Tank Crash Pad	4		
3	12990004	碟刹管线夹	Thread Clip	4		
4	12010007	油管夹8.5	Tubing Clamp 8.5	4		
5	09060011	后视镜	Rearview Mirror	1		
6	12010010	钢丝卡子	Clip	2		
7	05030011	油箱(带传感器、盖)	Fuel Tank	1		
8	10990005	电瓶 (12N9-BS)	Battery	1		
9	06010008	轮胎22*10-10	Tyre 22*10-10	2		
10	06010007	轮胎21*7-10	Tyre 21*7-10	2		
11	02040030-XP	铝轮10*8.0	Alloy Rim 10*8.0	2		
12	02040028-XP	铝轮10*5.5	Alloy Rim 10*5.5	2		
13	02040029-XP	钢圈10*5.5	Iron Rim 10*5.5	2		
14	02040031-XP	钢圈10*8.0	Iron Rim 10*8.0	2		



序号	件号	中文名称	英文名称	数量	单价	
Ref NO.	Code name	Chinese	Description	Q'ty	¥	\$
1	04010019	碟刹总成	Disc Brake Assy	1		
2		刹车推杆	Brake Push Rod	2		
3		推杆固定座	Push Rod Fixed Seat	1		
4	05010017	坐垫右	Seat (R.)	1		
5	05010016	坐垫左	Seat (L.)	1		
6	04020008	前碟刹盘 168mm	Front Brake Disc	2		
7	05020002	安全带 (儿童全背)	Safety Belt	2		



序号	件号	中文名称	英文名称	数量	单价	
Ref NO.	Code name	Chinese	Description	Q' ty	¥	\$
A		随车工具	Tools	1		
1	16010005	开口扳手12-14	Open Spanner(12-14)	1		
2	16010004	开口扳手8-10	Open Spanner(8-10)	1		
3	16010006	双头螺丝刀	Dual-Purpose Screwdriver	1		
4	16010007	火花塞套筒S=16	Spark Plug Box Spanner(S=16)	1		
5	16010002	内六角扳手6mm	Socket Head Screw Wrench(6mm)	1		
6	16010001	内六角扳手5mm	Socket Head Screw Wrench(5mm)	1		

